

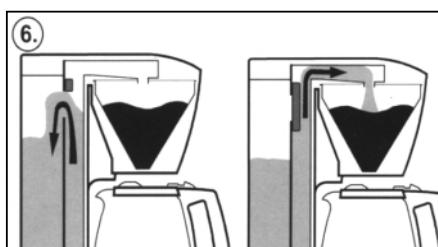
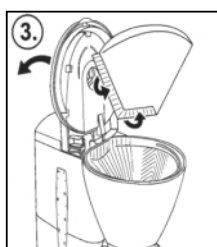
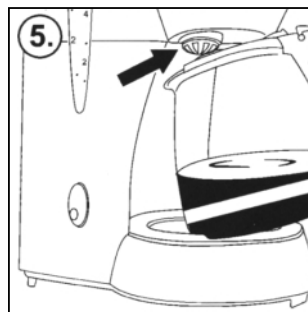
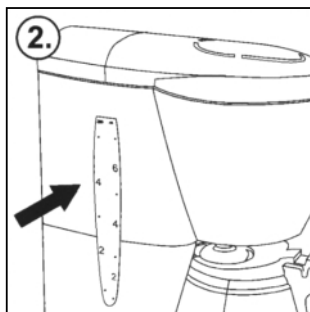
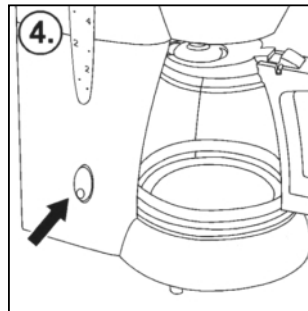


Single 5



Gebrauchsanweisung
Operating instructions
Istruzioni d'uso
Mode d'emploi
Gebruiksaanwijzing

Instrucciones de uso
Manual de Instruções
Όδηγίες χρήσεως
Návod k použití
Használati utasítás



Ihr Melitta Single 5 ist mit einem Spezial-Ventil ausgestattet (Abb. 6). Es lässt das Wasser erst dann in den Filter, wenn es heiß genug ist. Vorher läuft es in den Wassertank zurück. Damit ist gewährleistet, dass auch bei Zubereitung von kleinen Tassenmengen das Kaffeepulver von Anfang an nur mit optimal erhitztem Wasser in Berührung kommt. Alle wertvollen Aromastoffe des Kaffees werden voll erschlossen – für vollen Kaffee-Genuss und optimale Trinktemperatur von der ersten bis zur letzten Tasse.

Vor der ersten Benutzung

- Unbedingt Gebrauchsanweisung und Sicherheitshinweise vollständig lesen.
- Überprüfen Sie, ob Netzspannung mit der Spannungsgabe auf der Geräteunterseite übereinstimmt.
- Reinigen Sie das Gerät durch zwei komplett Brühvorgänge mit klarem, kaltem Wasser (ohne Kaffeemehl).

Die Kaffeezubereitung

1. Gerät ans Stromnetz anschließen.
2. Gewünschte Menge frisches, kaltes Wasser aus der Glaskanne in den geöffneten Wassertank füllen. (Abb. 1)
Tassenzahl ist an den Skalierungen auf der Glaskanne und am Wassertank ablesbar. (Abb. 2)
3. Filterdeckel hochklappen. Filtertüte 1 x 2 am seitlichen und unteren Tütenrand umknicken und in den Filter einlegen (Abb. 3). Der Filtereinsatz ist entnehmbar.
4. Filterfein gemahlene Kaffee in die Filtertüte geben. Empfehlung: pro Tasse einen gestrichen vollen Meßlöffel = ca. 6g.
5. Filterdeckel schließen. Glaskanne mit Deckel auf die Warmhalteplatte unter den Filter stellen.
6. Gerät einschalten – der Ein-/Ausschalter leuchtet auf (Abb. 4) – der Kaffee wird automatisch zubereitet.
7. Der Tropf-Stopp verhindert Nachtropfen, wenn die Kanne nach Beendigung des Brühvorganges entnommen wird. (Abb. 5).
8. Nur solange das Gerät eingeschaltet ist, hält die Warmhalteplatte den Kaffee heiß.

Zusätzliche Hinweise:

- Brühvorgang nur mit aufgesetztem Glaskannendeckel starten – nur so ist der Filterverschluss geöffnet.
- Zwischen zwei Brühvorgängen das Gerät ausschalten und ca. 5 Min. abkühlen lassen.

Reinigung und Pflege

Vor dem Reinigen immer den Netzstecker ziehen.

Abnehmbare Teile:

Filtereinsatz, Glaskanne und Deckel können mit heißem Wasser und Spülmittel oder in der Geschirrspülmaschine gereinigt werden.

Basis-Gerät:

Verwenden Sie ein weiches feuchtes Tuch und etwas Spülmittel für die äußere Reinigung. Gerät und Geräteleitung niemals unter fließendem Wasser reinigen oder in Wasser eintauchen. Keine scharfen oder scheuernden Reinigungsmittel verwenden.

Entkalken

Kalkablagerungen im Gerät sind unvermeidlich. Regelmäßiges Entkalken (nach 40 Filtervorgängen) sichert die einwandfreie Funktion. Verwenden Sie zum Entkalken Swirl Bio-Kalklöser oder Swirl Schnellentkalker.

Wichtig:

Nach dem Entkalken unbedingt 2 bis 3 Brühvorgänge mit klarem, kaltem Wasser (ohne Kaffeemehl) durchführen.

Ersatzglaskannen (TYP 93) sind im Handel erhältlich.

Sicherheitshinweise:

- Beim Betrieb werden Teile des Gerätes (z. B. die Warmhalteplatte) heiß: Vermeiden Sie eine Berührung.
- Benutzen Sie das Gerät nur außerhalb der Reichweite von Kindern.
- Sorgen Sie dafür, daß die Zuleitung nicht die heiße Warmhalteplatte berührt.
- Vor jeder Reinigung und bei längerer Abwesenheit den Netzstecker ziehen.
- Das Gerät niemals in Wasser tauchen.
- Glaskanne und Deckel sind nicht mikrowellengeeignet.
- Kein heißes Wasser einfüllen, sondern nur frisches, kaltes Wasser.
- Während des Brühvorganges nie den Filter ausschwenken.
- **Das Auswechseln des Netzkabels und alle sonstigen Reparaturen dürfen nur vom Melitta Kundendienst oder einer ähnlich qualifizierten Person durchgeführt werden.**

Your Melitta Single 5 is equipped with a special valve (Fig. 6). It prevents, that the water runs into the filter, before it is hot enough. This ensures, that already by preparing of small cup volumes the coffee ground has contact only with water of an optimale temperature. All valuable components of the coffee will be dissolved – for full coffee enjoyment and best drinking temperature from first to last cup!

Before preparing your first cup of coffee ...

- read all operating and safety instructions carefully.
- make sure that the voltage in your home corresponds with the voltage indicated on the bottom of the appliance.
- clean the appliance by filling the water tank with clear cold water and allow the water to run through (without coffee).

Coffee Preparation

1. Insert plug of the appliance into socket.
2. Raise lid of water tank and pour the required amount of fresh cold water out of the glass jug into the water tank. (Fig. 1)
The number of cups of coffee is determined by referring to the scale on the glass jug and the water level indicator. (Fig. 2)
3. Lift the filter lid. Fold over the seamed edges of the filter bag size 1 x 2 and place it into the filter (Fig. 3). The inner filter insert is removable.
4. Scoop the filter-fine ground coffee into the filter bag. Recommendation: use one level coffee measure (approx. 6 g) per cup or vary according to taste.
5. Close the filter lid. Place glass jug with lid on the hot plate under the filter.
6. Switch the appliance on – the on/off switch lights up (Fig. 4) – showing that the machine is operating.
7. The "drip stop" prevents dripping, when the jug is taken away after filtration. (Fig. 5).
8. As long as the machine is switched on, the hot plate keeps the coffee hot. For best result, it is advisable not to keep filtered coffee warm for more than one hour.

Additional Instructions:

- Before starting the brewing cycle, the lid must be on the glass jug to ensure that the filter outlet is open.
- Switch the machine off between two brewing cycles and leave it to cool down for approx. 5 minutes.

Cleaning and Maintenance

Always pull the plug out of the socket before cleaning.

Detachable Parts:

Filterinsert, glassjug and lid may be cleaned with hot water and washing-up liquid or may be washed in the dishwasher.

Basic Appliance:

Use a soft damp cloth and some washing-up liquid for cleaning the exterior. Appliance and cord should never be cleaned under running water or immersed in water. Do not use scouring pads or harsh abrasives.

Descaling

In hard water areas scale will eventually build up in your machine which unfortunately cannot be avoided.

You should descale your machine regularly (after every 40 filtrations) to ensure perfect operation. Use Swirl Bio-Descaler or Swirl Quick-Descaler for efficient descaling.

Important:

After descaling repeat brewing process with clear cold water (without coffee) at least 2 to 3 times.

Replacement Glass Jugs

Glass jugs are available from your retailer.

Safety instructions:

- When the appliance is switched on, some parts (e.g. hot plate) of the appliance become hot. Do not touch – risk of burning!
- Always keep this appliance out of the reach of children.
- Never allow the cord to come into contact with the hot plate.
- Always pull the plug out of the socket before cleaning or in case of absence for a long time.
- Never immerse the appliance in water.
- Glass jug and lid are not microwave-proof.
- Do not use hot water. Only fresh cold water should be used to fill the water tank.
- It is not advisable to remove the jug from the hot plate until all the water has run through, otherwise the "drip stop" might cause the filter to overflow.
- **The replacement of the cord and all other repairs must be carried out by authorized Melitta Customer Service Centres only or by a person of similar qualification.**

I

Il Suo Melitta Single 5 è attrezzato con una valvola speciale (fig. 6). Lasciare scorrere l'acqua nel filtro soltanto quando è abbastanza calda. Così si garantisce che anche durante la preparazione di piccole quantità il caffè macinato venga a contatto fin dall'inizio solo con acqua riscaldata in modo ottimo. Tutte le preziose sostanze aromatiche vengono sbocciate al massimo e gustate in pieno con la temperatura ottimale del caffè... dalla prima all'ultima tazza.

Al primo utilizzo

- Leggere attentamente a fondo istruzioni d'uso ed avvertenze.
- Verificare che la tensione di rete sia conforme alla tensione indicata sul lato inferiore dell'apparecchio.
- Pulire l'apparecchio sottoponendolo a due bolliture complete utilizzando acqua limpida, fredda (senza caffè).

Preparazione del caffè

1. Collegare l'apparecchio alla corrente elettrica.
2. Riempire il serbatoio dell'acqua aperto con la quantità di acqua fresca desiderata utilizzando il bricco di vetro. (Fig. 1)
Il numero di tazze è indicato dalla graduazione sul bricco di vetro e sul serbatoio dell'acqua. (Fig. 2)
3. Sollevare il coperchio del filtro piegare il bordo laterale ed inferiore del sacchetto 1 x 2 ed inserirlo nel filtro (Fig. 3). L'insero di filtro può essere tolto.
4. Mettere del caffè macinato fine nel sacchetto filtro. Si consiglia: un misurino raso per tazza = ca. 6 g.
5. Chiudere il coperchio del filtro. Porre il bricco di vetro con coperchio sullo scaldavivande al di sotto del portafiltro.
6. Accendere l'apparecchio – l'interruttore di accensione/spengimento si illumina (Fig. 4) – il caffè scende automaticamente.
7. Il dispositivo salvagocce evita lo sgocciolamento dopo che il bricco è stato tolto al termine della bollitura.
8. La piastra termica mantiene il caffè bollente solo fintanto che l'apparecchio resta acceso.

Consigli utili:

- Iniziare la bollitura solo dopo aver applicato il coperchio al bricco di vetro – solo in questo modo il filtro resta aperto.
- Spegnerne l'apparecchio prima della bollitura successiva e lasciare raffreddare per ca. 5 minuti.

Pulitura e manutenzione

Parti estraibili:
Il portafiltro, il bricco di vetro e coperchio possono essere lavati con acqua calda e detersivo o in lavastoviglie.

Struttura dell'apparecchio:
Utilizzare per la pulitura esterna un panno morbido e umido ed un detergente. Non lavare mai l'apparecchio e il cavo d'alimentazione sotto acqua corrente e non immergere mai in acqua. Non utilizzare alcun detergente aggressivo o abrasivo.

Decalcificante:
Calcificazioni all'interno dell'apparecchio sono inevitabili. Una regolare azione decalcificante (dopo 40 utilizzi del filtro) assicura un perfetto funzionamento. Si consiglia l'utilizzo di SWIRL® decalcificante biologico o SWIRL® decalcificante rapido.

Importante:
Dopo l'applicazione del decalcificante effettuare 2 o 3 bolliture con acqua limpida, fredda (senza caffè).

I ricambi del bricco di vetro sono reperibili in commercio.

Avvertenze:

- Durante l'utilizzo alcune parti dell'apparecchio si surriscaldano (ad esempio la piastra termica). Evitare il contatto.
- Utilizzare l'apparecchio esclusivamente al di fuori della portata dei bambini.
- Evitare che il cavo d'alimentazione venga a contatto con la piastra termica bollente.
- Staccare la spina della corrente prima di ogni pulitura ed in caso di prolungata assenza.
- Non immergere mai l'apparecchio in acqua.
- Bricco di vetro e coperchio non sono adatti per microonde.
- Non riempire mai con acqua bollente, solo con acqua fresca.
- Non estrarre mai il filtro durante la bollitura.
- La sostituzione del cavo di alimentazione e tutte le altre riparazioni possono essere eseguite solo dal servizio assistenza clienti Melitta o da analogo personale qualificato.

F**B**

Votre cafetière Melitta Single 5 est équipée d'un clapet de régulation de température (fig. 6). Celui-ci empêche l'eau de passer à travers le filtre, tant qu'elle n'est pas suffisamment chaude. Ce système vous garantit une filtration avec de l'eau à température optimale, même pour la préparation d'une petite quantité de tasses. Il assure ainsi la libération de tous les arômes de votre café et une dégustation à température optimale de la première à la dernière tasse!

Avant la première utilisation

- Lire attentivement le mode d'emploi et les conseils de sécurité.
- Vérifier que le voltage de la cafetière est adapté à votre installation électrique.
- Remplir le réservoir d'eau froide et faire fonctionner la cafetière sans café, en laissant passer toute l'eau afin de nettoyer l'appareil.

Préparation du café

1. Brancher l'appareil.
2. Verser la quantité d'eau froide souhaitée dans le réservoir à l'aide de la verseuse (fig. 1). Se reporter à la graduation de tasses imprimée sur la verseuse et vérifier avec l'indicateur du niveau d'eau de la cafetière. (fig. 2)
3. Soulever le couvercle du support-filtre. Plier le filtre Melitta 1 x 2 le long des soudures et le placer dans le support-filtre (fig. 3), qui est amovible.
4. Verser le café moulu dans le filtre. Conseil: une mesure (environ 6 g) par tasse.
5. Fermer le couvercle du support-filtre. Placer la verseuse avec son couvercle sur la plaque chauffante sous le support-filtre.
6. Mettre l'appareil en marche, l'interrupteur à témoin lumineux s'allume (fig. 4).
7. Le stop goutte de la cafetière empêche le café de couler, lorsque la verseuse est retirée (fig. 5).
8. La plaque chauffante maintient le café à la bonne température aussi longtemps que l'appareil reste en marche.

Conseils d'utilisation

→ Pour un meilleur résultat, nous vous conseillons de ne pas garder le café chaud plus d'une heure. Veillez à ce que le couvercle soit bien sur la verseuse lors de la préparation du café.

→ Si vous souhaitez refaire du café, éteindre la cafetière pendant 5 minutes avant de relancer une préparation.

Entretien

Retirer la prise du secteur avant de nettoyer l'appareil.

Parties amovibles:
Support-filtre, verseuse et couvercle peuvent être lavés à l'eau chaude avec du produit vaisselle ou au lave-vaisselle.

Le corps de l'appareil:
Utiliser un chiffon humide. N'utiliser que des produits d'entretien non abrasifs. Ne pas plonger l'appareil dans l'eau.

Détartrage
Les dépôts calcaires étant inévitables, nous vous recommandons un détartrage toutes les 40 utilisations environ. Utiliser de préférence les détartrants Melitta.

Important:
Procéder après le détartrage à au moins 3 rinçages à l'eau claire.

Verseuse de remplacement
Disponible dans votre point de vente.

Conseils de sécurité:

- Lors de la préparation du café, éviter tout contact avec la cafetière, certains éléments extérieurs de l'appareil devenant très chauds.
- Ne pas laisser l'appareil à la portée des enfants.
- Le cordon d'alimentation ne doit pas être en contact avec la plaque chauffante de l'appareil.
- Avant chaque nettoyage ou lors d'absence prolongée, débrancher votre appareil.
- Ne jamais plonger l'appareil dans l'eau.
- Ne pas utiliser la verseuse et le couvercle dans le four à micro-ondes.
- Ne pas verser d'eau chaude dans la cafetière.
- Le cordon d'alimentation ne peut être remplacé que par un professionnel auquel il faut s'adresser pour toute réparation.

De Melitta Single 5 is uitgerust met een speciaal ventiel (afb. 6). Dit ventiel zorgt ervoor, dat alleen water dat heet genoeg is in de filterhouder terecht komt. Met als resultaat, dat ook bij het zetten van een kleiner aantal koppen koffie, het koffiemaatsel reeds bij het eerste kopje met optimaal verwarmd water bevochtigd wordt. Zo krijgen waardevolle koffie-roma's volop de kans zich te bevrijden. Een volmaakt koffie-roma vanaf de eerste tot de laatste kop koffie.

Voor het eerste kopje koffie...

- Lees de gebruiksaanwijzing en de veiligheidsvoorschriften zorgvuldig door.
- Controleer of de netspanning (voltage) in uw huis overeenkomt met de aanduiding op de onderkant van het apparaat.
- Reinig het apparaat door 2 tot 3 maal koud, helder water (zonder koffie en filterzakje) te laten doorlopen. Laat het apparaat tussen deze doorloopbeurten 5 minuten afkoelen.

Zo zet u de lekkerste koffie:

1. Steek de stekker in het stopcontact.
2. Vul het waterreservoir met koud vers water (afb. 1). Het aantal koppen koffie kan worden afgelezen op de glaskan en op de waterpeil-aanduiding (afb. 2).
3. Doe het deksel omhoog. Vouw het filterzakje 1 x 2 aan de zij- en onderkant en plaats het filterzakje in de filterhouder (afb. 3). De filterhouder is uitneembaar.
4. Vul het Aroma-Filterzakje met gemalen koffie. Gebruik één maatschepje (ca. 6 gram) per kopje.
5. Sluit het deksel. Plaats de glaskan met deksel op het warmhoudplaatje onder de filterhouder.
6. Druk op de aan/uit-schakelaar. Het lampje gaat nu branden! (afb. 4)
7. De druppelstop verhindert nadruppelen als de kan na het zetten van de koffie weggenomen wordt (afb. 5).
8. De automatische warmhoudplaat houdt de koffie warm zolang het apparaat aanstaat.

→ De gezette koffie dient voor het bewaren van de kwaliteit niet langer dan 1 uur warm te worden gehouden.

→ Laat het apparaat ca. 5 minuten afkoelen voordat u opnieuw gaat koffiezetten. Schenk geen koud water in een warm koffiezetapparaat!

→ Plaats steeds het deksel op de glaskan, zodat de filter open is en de gezette koffie kan doorlopen in de kan.

Onderhoud:

Trek altijd de stekker uit het stopcontact voordat u het apparaat schoonmaakt.

Afneembare delen:

Filterhouder, glaskan en deksel kunnen met heet water en afwasmiddel of in de vaatwasmachine worden gereinigd.

Basis-apparaat:

gebruik een zachte, vochtige doek en een kleine hoeveelheid mild schoonmaakmiddel om de buitenkant te reinigen.

Het apparaat en het snoer mogen nooit gereinigd worden onder stromend water of ondergedompeld worden in water.

Gebruik geen schuursponsje of scherpe schuurmiddelen.

Regelmatig ontkalken:

afhankelijk van de hardheid van het water ontstaat kalkaanslag. Dit kan uw koffiezetapparaat beschadigen. U kunt dit voorkomen door regelmatig het apparaat te ontkalken (na ca. 40 maal koffiezetten). Gebruik als ontkalkingsmiddel de biologisch afbreekbare Melitta vloeibare of Melitta poeder snelontkalker.

Belangrijk:

Laat na het ontkalken het apparaat nog 2 tot 3 maal doorlopen met helder, koud water.

Vervangingsonderdelen:

De glaskan (TYPE 93) is verkrijgbaar bij de speciaalzaken.

Veiligheidsvoorschriften:

Uw apparaat voldoet aan de internationale veiligheidsnormen. Houd echter rekening met de volgende punten:

- Sommige onderdelen van het apparaat (bv. de warmhoudplaat) worden tijdens het gebruik heet. Vermijd aanraking.
- Houd het apparaat steeds buiten bereik van kinderen.
- Zorg ervoor dat het elektrische snoer niet met de warmhoudplaat in contact komt.
- Trek altijd de stekker uit het stopcontact voordat u het apparaat reinigt en wanneer u voor langere tijd afwezig bent.
- Dompel het apparaat nooit onder in water.
- De glaskan en het deksel zijn niet geschikt voor de magnetron/microgolfoven.
- Vul het apparaat nooit met warm water; gebruik altijd vers en koud water.
- Wijzigingen aan het elektrische snoer en alle andere reparaties mogen uitsluitend door de Melitta-Consumentenservice of een door Melitta erkende klantendienst of speciaalzaak worden uitgevoerd.
- Het apparaat is enkel voor huishoudelijk gebruik geschikt.
- Draai de filter nooit open tijdens het doorlopen van de koffie.

D A CH

Melitta Garantie

Für dieses Gerät gewähren wir neben den gesetzlichen Gewährleistungsregelungen eine Garantie zu den nachstehenden Bedingungen:

- Die Garantiezeit beträgt grundsätzlich 12 Monate und in der Schweiz 24 Monate ab Kaufdatum. Die Garantie tritt nur in Kraft, wenn das Kaufdatum durch Stempel und Unterschrift des Händlers oder durch Vorlage der Kaufquittung bestätigt ist.
- Innerhalb der Garantiezeit besorgen wir unentgeltlich alle Mängel des Gerätes, die aus Material- oder Fabrikationsfehlern beruhen. Die Garantieleistung erfolgt durch Instandsetzung oder Austausch mangelhafter Teile oder des Gerätes. Durch die Inanspruchnahme der Garantie verliert sich die Garantiezeit für das Gerät nicht. Ausgewechselte Teile gehen in das Eigentum des Herstellers über. Die Garantieleistung erfolgt ohne Berechnung von Fracht-, Verpackungs- oder sonstigen Nebenkosten.
- Von der Garantie ausgenommen sind Mängel, die auf unsachgemäßer Handhabung wie z. B. Betrieb mit falscher Stromart oder -spannung) oder Wartung sowie dem normalen nutzungsbedingten Verschleiß beruhen. Die Garantie erstreckt sich nicht auf Glasbruch oder Mängel, die den Wert oder die Gebrauchstauglichkeit des Gerätes nur unerheblich beeinträchtigen.
- Die Garantie erlischt bei Eingriffen nicht vom Hersteller autorisierter Dritter oder bei Verwendung nicht originaler Ersatzteile.
- Die Garantie ist nur in dem Land gültig, in dem das Gerät gekauft wurde. Im Garantiefall senden Sie bitte das Gerät
 - möglichst im Original-Karton
 - mit der ausgefüllten Garantiekarte und dem Kaufbeleg sowie
 - der Beschreibung der Beausandlung an den Melitta-Kundendienst oder einen der autorisierten Service- oder Fachhändler.
- Weitergehende Ansprüche jeglicher Art, insbesondere Schadensersatzansprüche einschließlich Folgeschäden, sind ausgeschlossen, soweit nicht eine Haftung des Herstellers gesetzlich zwingend vorgeschrieben ist. Die Gewährleistungsansprüche des Endabnehmers aus dem Kaufvertrag/Rechtverhältnis mit dem Verkäufer werden durch diese Garantie nicht berührt.

Melitta Haushaltsprodukte GmbH Co. Kommanditgesellschaft, D-32427 Minden

Zentralkundendienst
 Deutschland: Melitta-Zentralkundendienst
 Melittastr. 19, 32427 Minden
 Ersatzteilbestellung Tel.: 0571/86-1852/3, Fax: 0571/86 12 10
 Reparatur Telefon: 0571/86-1872/3
 Österreich: Melitta GmbH & Co. KG
 Münchner Bundesstraße 131, 5021 Salzburg
 Telefon: 06 62/43 95 110
 Schweiz: Melitta GmbH, Abt. Kundendienst
 4622 Egerkingen, Telefon 062/38 89 830

GB

Melitta Guarantee

In addition to the legal warranty provisions, we shall grant a guarantee according to the following conditions:

- The guarantee generally runs for a period of 12 months and in Switzerland for 24 months from the date of purchase. The guarantee comes into force only, if the date of purchase is confirmed by the dealer's stamp and signature on the guarantee card or by submission of the corresponding proof of purchase/receipt.
 - Within the guarantee period we will eliminate, free of charge, any defects in the appliance resulting from faults in material and/or workmanship either by repairing or exchanging defective part(s) or exchanging the whole appliance. The guarantee period for the appliance will not be extended by the submission of the claim under guarantee. Exchanged part(s) will become property of the manufacturer. The customer will not be billed for freight, packaging or other incidental costs resulting from a claim under guarantee within the first six months from the date of purchase.
 - Not covered by the guarantee are such damages arising from improper use (e.g. operation with wrong type of current or voltage) or maintenance as well as from normal wear and tear. Moreover, the guarantee does not cover glass breakages or faults which have only a negligible effect on the value or operation of the appliance.
 - The guarantee becomes void if repairs are carried out by third parties which are not authorized by manufacturer to do so and/or if spare parts are used other than the original spare parts.
 - This guarantee is valid only in the country where the appliance was bought. In the event of a claim under guarantee, please return the complete appliance
 - preferably in the original box.
 - with the filled-in guarantee card and the proof of purchase/receipt as well as
 - a description of the fault
 to the Melitta Customer Service Centre or to an authorized Service Centre or your approved dealer.
 - All other claims particularly claims for damages and compensations for consequential damages resulting from this guarantee are excluded unless the liability of the manufacturer is laid down by binding law.
- The claims under this guarantee of the ultimate buyer ensuing from the sales contract/legal relationship with the seller will not be affected by this guarantee.

Melitta Haushaltsprodukte GmbH & Co. KG
Ringstraße 99, 32427 Minden, Germany

F

Garantie

Cet appareil, vendu neuf, bénéficie d'une garantie de douze mois à compter de la date d'achat. Pendant cette période de garantie, le vendeur prendra gratuitement à sa charge la réparation des vices de fabrication ou de matériaux, en se réservant le droit de décider si certaines pièces doivent être réparées ou échangées, ou encore s'il doit être procédé à un échange de l'appareil. Les pièces ou l'appareil échangés restent propriété du vendeur. Les dommages causés par une utilisation inadéquate ou inappropriée, telle que notamment un branchement sur un voltage non conforme au mode d'emploi, un branchement sans prise de terre, une utilisation en extérieur ou en milieu humide ou insuffisamment aéré, sans que cette liste ne soit exhaustive, l'usure normale, le bris de verre, et les défauts ne portant préjudice ni au bon fonctionnement ni à la valeur de l'appareil sont totalement exclus du champ d'application et du droit à la garantie.

La garantie prend en outre fin et ne saura s'appliquer dès lors que l'appareil a fait l'objet de réparations par des tiers non agréés par le fabricant ou dès que des pièces d'origine ont été remplacées par des pièces de rechange non agréées par le vendeur.

La garantie sera valable uniquement si, d'une part, la date effective d'achat, le cachet et la signature du vendeur figurent sur la carte de garantie authentique imprimée sur l'emballage, et si d'autre part, le certificat de garantie ci-joint est reçu à l'adresse indiquée dans un délai maximum de quatre semaines après la date d'achat.

Pour faire valoir ses droits à la garantie, l'acheteur retournera l'appareil dans un emballage le protégeant de façon satisfaisante, la facture justificative de l'achat et la carte de garantie de l'appareil au magasin ou au vendeur chez lequel l'achat de l'appareil a été effectué. Toutes réclamations ou demandes d'informations seront reçues par le même magasin ou vendeur, ou à défaut par courrier adressé au fabricant, Melitta France, 9, rue Saint-Fiacre - 02570 Chézy-sur-Marne.

Toutes autres formes de prétention à la garantie contractuelle sont exclues, sauf si des dispositions légales venaient à le spécifier. Par ailleurs, cette garantie ne peut en aucun cas donner droit à des dommages et intérêts de quelle nature et quels qu'en soient les motifs, dans la mesure où la responsabilité du fabricant ou du vendeur n'est pas établie de manière formelle et irréfutable.

Enfin, cette garantie n'exclut pas la garantie légale pour défauts et vices cachés, dans les conditions définies aux articles 1641 et suivants du Code civil français.

Certificat de garantie

A renvoyer dans un délai maximum de quatre semaines après la date d'achat à: Melitta France S.A.S. - Service Consommateurs
02570 Chézy-sur-Marne

Votre nom: _____
 Votre prénom: _____
 Modèle acheté: _____
 Lieu d'achat: _____
 Votre adresse complète: _____

B

Garantie Melitta

Pour cet appareil, nous proposons une garantie répondant aux conditions suivantes, outre les réglementations légales en matière de garantie:

- Cet appareil est garanti en principe pendant une durée de 12 mois à partir de la date d'achat. La garantie n'entre en vigueur que lorsque la date d'achat est confirmée par le tampon et la signature du vendeur ou sur présentation du ticket de caisse.
 - Durant la période de garantie, nous rémondons gratuitement à toutes les déficiences de l'appareil résultant de défauts de matériaux ou de fabrication. La garantie est assurée sous forme de réparation ou de remplacement des pièces défectueuses ou l'appareil. Les pièces remplacées deviennent la propriété du fabricant. La garantie est proposée sans facturation de frais de transport, d'emballage ou de frais accessoires particuliers.
 - La garantie ne couvre pas les défauts consécutifs à une utilisation inappropriée (telle que par ex. le fonctionnement avec une tension ou une nature de courant incorrecte), à un entretien inadéquat et à l'usure normale des pièces survenant après utilisation de l'appareil. La garantie ne s'applique pas aux dommages qui ne nuisent pratiquement à la valeur ou à la capacité d'utilisation de l'appareil.
 - La garantie est résiliée en cas d'intervention de tiers non autorisés par le fabricant ou d'utilisation de pièces de rechange autres que les pièces de rechange d'origine.
 - La garantie n'est valable que dans le pays d'achat de l'appareil. En cas de recours en garantie, renvoyer l'appareil
 - si possible dans son emballage d'origine
 - avec la carte de garantie remplie et le justificatif d'achat ainsi qu'avec
 - la description de la réclamation
 - ou service après-vente Melitta ou à l'un des services après-vente ou vendeurs spécialisés autorisés.
 - Tous les autres types de réclamations, en particulier des dommages et intérêts, y compris les dommages consécutifs, sont exclus dans la mesure où la responsabilité du fabricant n'est pas prescrite de manière impérative.
- Les droits à la garantie de l'acheteur final résultant du contrat de vente/de la situation juridique avec le vendeur ne sont pas concernés par cette garantie.

Belgique: S.A. MELITTA N.V.
 Brandsstraat 8
 9160 LOKEREN
 Belgique
 Tel. 09/331.52.00
 Fax 09/331.52.01
 e-mail: nv.melitta@melitta.de

Linea 2000 BVBA/SPRL
 Bouwleien 12A
 Industriezone Klein Gent
 2280 OZBERGENDIJK
 Tel.: 014-21 71 91

I

Garanzia Melitta

Per il presente apparecchio concediamo oltre a quanto prescritto dai regolamenti di garanzia previsti dalla legge una garanzia alle seguenti condizioni:

- La garanzia viene fondamentalmente concessa per un periodo di dodici mesi, in Svizzera di ventiquattro mesi, a decorrere dalla data di acquisto. La garanzia sarà valida solo se la data di acquisto sarà comprovata dalla stampiglia e dalla firma del rivenditore oppure tramite presentazione della ricevuta.
 - Entro la durata della garanzia verranno riparati gratuitamente tutti i vizi dell'apparecchio determinati da difetti di materiale o di fabbricazione. La prestazione della garanzia consisterà nella riparazione o ripristino dei pezzi difettosi o dell'apparecchio. L'operatività della garanzia non determinerà una maggior durata della garanzia concessa sull'apparecchio. Il fabbricante acquisirà la proprietà dei pezzi sostituiti.
 - La prestazione di garanzia avverrà senza computare le spese di trasporto, di confezione o altre spese accessorie.
 - Sono esclusi dalla garanzia i vizi determinati da un uso improprio (come p.e. la messa in funzione con corrente di tipo o di tensione errati) o da una manutenzione impropria oltre che dalla normale usura. La garanzia non viene estesa in caso di rottura del vetro, né a vizi che compromettono solamente in una misura irrilevante il valore o la funzionalità dell'apparecchio.
 - La garanzia viene meno non appena sull'apparecchio intervengono terzi non autorizzati dal fabbricante oppure se non vengono utilizzati pezzi di ricambio originali.
 - La garanzia sarà valida solo nel Paese nel quale è stato acquistato l'apparecchio. In caso di operatività della garanzia inviare l'apparecchio
 - per quanto possibile nella confezione di cartone originale
 - insieme al certificato di garanzia dopo averlo riempito allegando il documento comprovante l'acquisto nonché
 - la descrizione del vizio contestato
 al servizio assistenza clienti della Melitta oppure ad un rivenditore specializzato o esercitante l'assistenza clienti autorizzato.
 - Nella misura in cui non sia prescritta dalla legge in modo vincolante la responsabilità del fabbricante, si escludono rivendicazioni maggiori di qualunque genere, in particolare rivendicazioni di risarcimento danni compresi i danni indiretti.
- Sono salve, per la presente garanzia, le rivendicazioni di garanzia dell'acquirente finale stabilite dal contratto di acquisto/rapporto di acquisto stipulato con il rivenditore.

Melitta Haushaltsprodukte GmbH Co. Kommanditgesellschaft, D-32427 Minden

Servizio centrale di assistenza clienti:
 Austria: Melitta Ges.m.bH
 Münchener Bundesstraße 131, 5021 Salzburg
 Telefon: 06 62/43 95 110

Svizzera: Melitta GmbH, Abt. Kundendienst
 4622 Egerkingen, Tel.: 062/39 81 761

Italia: Luis Bruggen GmbH - srl
 39042 Brivio/Bressanone
 Telefono: 0472/83 3321

NL B

Melitta garantie

In aanvulling op de wettelijke voorschriften geeft Melitta een garantie onder de volgende voorwaarden:

- Melitta geeft gedurende een periode van twaalf maanden na de aankoopdatum een garantie op het koffiezetapparaat. Deze garantie is alleen geldig wanneer de aankoopdatum wordt bevestigd door een winkelstempel en handtekening van de handelaar op de garantiekaart of op vordering van een aankoopbewijs met daarop de aankoopdatum van de winkel.
- Tijdens de garantieperiode worden defecten van het apparaat, die veroorzaakt worden door gebreken in het materiaal en/of fabricage, gratis verholpen door - naar keuze van Melitta - reparatie of vervanging van de defekte onderdelen of vervanging van het apparaat. Door de vervanging van onderdelen of het koffiezetapparaat wordt de garantieperiode niet verlengd. Vervangen onderdelen en apparaten worden eigendom van Melitta.
- Bij gebruikmaking van de garantie binnen 6 maanden na de aankoopdatum betaalt u eveneens geen verzend-, verpakings-, of andere bijkomende administratiekosten.
- De garantie geldt niet voor defecten of schade die veroorzaakt worden door verkeerd gebruik (bv. in werking stellen met incorrecte stroom of voltage), onzorgvuldig onderhoud of normale slijtage. Bovendien geldt de garantie niet op het breken van de kan of defecten die slechts een te verwachten effect hebben op de waarde of het functioneren van het toestel.
- De garantie vervalt indien reparaties worden uitgevoerd door derden die niet door Melitta zijn erkend of bij gebruik van niet originele vervangingsonderdelen.
- De garantie is uitsluitend geldig in het land waar het apparaat werd verkocht. Indien u aanspraak op de garantie wilt maken, stuur dan het apparaat:
 - bij voorkeur in de originele verpakking;
 - met een geldige garantiekaart of geldig aankoopbewijs;
 - met een omschrijving van de beschadiging of het gebrek naar de Melitta-Consumentenservice of een erkende klantenservice of speciaalzaak.
- Alle andere aanspraken van welke aard dan ook, waaronder begrepen alle aanspraken voor overige schade en kosten, inclusief gevolgschade, al dan niet gebaseerd op deze garantie, zijn uitsluitend uitgesloten, voor zover de fabrikant door de wet niet verplicht aansprakelijk is.
- Aanspraken onder deze garantie behelven niet de aanspraken van de gebruiker voortvloeiend uit het koopcontract/juridische relatie met de verkoper.

Melitta-Consumentenservice: België: S.A. MELITTA N.V.
 Brandsstraat 8
 Nederland: Melitta Nederland B.V. 9160 LOKEREN - België
 Stationsweg 35
 4205 AA Gorinchem
 Tel.: 0163-640626
 Fax: 0163-640626
 e-mail: nv.melitta@melitta.de

Melitta Service
 Pilsnack 40: 3241 MS MIDDELHARNIS
 Tel.: 0187-488678
 Fax: 0187-482439

Linea 2000 BVBA/SPRL
 Bouwleien 12A
 Industriezone Klein Gent
 2280 OZBERGENDIJK
 Tel.: 014-21 71 91

E

Su Melitta Single 5 está equipada con una válvula especial (ilustración 6). Previene, que el agua pase al filtro antes de estar lo suficientemente caliente. Esto asegura que al preparar pequeñas tazas el café solo tiene contacto con agua a una temperatura óptima. Todos los preciados componentes del café serán disueltos – para disfrutar plenamente del café y beberlo a la mejor temperatura desde la primera a la última taza.

Antes del primer uso

- Imprescindible leer completamente las instrucciones de uso y las indicaciones de seguridad.
- Verificar si concuerdan la tensión de la red con la tensión indicada en la base del aparato.
- Limpie el aparato dejando pasar agua clara y fría durante dos procesos de hervir (sin molienda de café).

La preparación del café

1. Conectar el aparato a la corriente.
2. Llenar el depósito del agua con la cantidad de agua clara y fría que se desee (**ilustración 1**) utilizando para ello la jarra de cristal. El número de tazas viene señalado en la escala de la jarra y en la del depósito del agua (**ilustración 2**).
3. Levante la tapa del porta-filtro. Doble los bordes del filtro de papel tamaño 1 x 2 por la zona marcada y colóquelo dentro del porta-filtro (**ilustración 3**). El porta-filtro de la cafetera se puede sacar.
4. Añadir café finamente molido al filtro de café. Recomendación: una medida rasa por taza: aprox. 6 g.
5. Cierre la tapa del porta-filtro. Coloque la jarra de cristal con tapa sobre la placa, debajo del porta-filtro.
6. Encender el aparato – se iluminará el piloto de encendido/apagado (**ilustración 4**) – el café se preparará automáticamente.
7. El sistema antigoteo evitará el goteo cuando después de finalizar el proceso de hervir, se retire la jarra.
8. Mientras esté encendido el aparato, la placa calentadora mantendrá el café caliente.

Indicaciones adicionales:

- Iniciar el proceso de hervir solamente cuando la jarra tenga colocada su tapa – únicamente así se abrirá el cierre del filtro.
- Entre dos procesos de hervir, apagar el aparato y dejar enfriar aprox. durante 5 min.

Limpieza y mantenimiento

Piezas extraíbles:

Porta-filtro, jarra de cristal y tapa se pueden lavar con agua caliente y detergente líquido ó en el lavavajillas.

Base del aparato:

Utilice un paño suave y húmedo y algo de lavavajillas (detergente) para la limpieza externa. No sumergir ni dejar correr bajo el agua corriente jamás el aparato y su conexión a la red. No utilizar detergentes abrasivos y fuertes.

Descalcificar:

La calcificación del aparato es inevitable. Una descalcificación regular (después de 40 procesos de hervor) asegura un funcionamiento óptimo. Utilice para ello el Descalcificador Rápido Melitta.

Importante:

Después de descalcificar el aparato es imprescindible realizar de 2 a 3 procesos de hervor con agua clara y fría (sin molienda de café).

Las jarras de reposición están disponibles en los canales de venta.

Indicaciones de seguridad:

- Al poner en funcionamiento el aparato, ciertas partes se calientan (por ejemplo la placa calentadora). Evitar el contacto.
- Utilice el aparato fuera del alcance de los niños.
- Evite que la conexión a la red entre en contacto con la placa calentadora.
- Antes de cualquier limpieza y durante ausencias largas, desenchufar el aparato.
- La jarra y la tapa no son aptas al microondas.
- No llenar con agua caliente, solamente con agua clara y fría.
- Durante el proceso de hervir, no girar jamás el filtro.
- **El cambio del cable y cualquier otra reparación únicamente se pueden llevar a cabo por el servicio al cliente de Melitta y por cualquier otra persona cualificada.**

P

Sua Cafeteira Melitta Single 5 possui uma válvula especial (Fig. 6), que impede a passagem da água para o porta-filtro enquanto ela não estiver quente o suficiente. Isto garante que a pequena quantidade de pó de café a ser filtrada tenha contato com a água somente quando a mesma estiver em temperatura ideal. Todas as características importantes do café serão ressaltadas – para um aproveitamento completo do café com uma temperatura perfeita da primeira à última xícara.

Antes de preparar sua primeira xícara de café...

- Leia todas as instruções com bastante atenção.
- Certifique-se de que a voltagem da sua residência corresponde com a voltagem indicada na base deste aparelho elétrico.
- Sugerimos que a cafeteira seja colocada em funcionamento apenas com água para que seu circuito interno fique limpo e adequado para o preparo do primeiro café. Para limpeza das partes removíveis, basta colocá-las sob água corrente.

Preparando o café

1. Coloque o plugue na tomada.
2. Coloque água no reservatório utilizando a própria jarra da cafeteira. Use sempre água fria (**Fig. 1**). A quantidade de água necessária para cada xícara de café está indicada na jarra e no visor do reservatório (**Fig. 2**).
3. Abra a tampa do porta-filtro. Dobre o filtro Nº2 nos lados prensados e coloque-o no porta-filtro seco (**Fig. 3**). A parte interna do porta-filtro é removível.
4. Acrescente o pó de café. Preferencialmente Melitta pois sua granulação permite a extração de uma bebida bastante encorpada e saborosa. Para evitar que a água transborde durante a filtragem devido ao entupimento do filtro de papel, não utilize pó de café de granulação muito fina. Recomendamos a utilização de uma medida de café (6g) para cada xícara a ser preparada (ou de acordo com seu gosto pessoal).
5. Feche a tampa do porta-filtro. Coloque a jarra de vidro com a tampa no prato quente abaixo do porta-filtro.
6. Ligue a cafeteira através do interruptor localizado no painel frontal (**Fig. 4**). A posição ON corresponde ao aparelho ligado; já a posição OFF, desligado. Enquanto a cafeteira estiver ligada, a luz vermelha do interruptor permanecerá acesa.
7. Após a passagem da água contida no reservatório, retire a jarra contendo o café já preparado. O sistema de corta-pingos funcionará automaticamente no momento da retirada da jarra e bloqueará o fluxo de eventuais pingos (**Fig. 5**).
8. Enquanto a cafeteira permanecer ligada, o prato aquecedor manterá a bebida aquecida. Para assegurar a manutenção do sabor do café filtrado, não mantenha-o aquecido por mais de uma hora.

Instruções Adicionais:

- Antes de começar o processo de filtragem, a tampa deve estar sob a jarra de vidro para assegurar que a passagem do café no porta-filtro esteja aberta.
- Desligue a cafeteira entre preparos consecutivos de café e deixe-a resfriar por aproximadamente 5 minutos.

Limpeza e manutenção

Sempre retire o plugue da tomada durante a limpeza da cafeteira.

Partes removíveis

A parte interior do porta-filtro, a jarra e a tampa podem ser lavadas com água quente e detergente neutro líquido, ou na lava-louças.

Base da cafeteira

Utilize um pano úmido com detergente neutro para limpar a parte externa da cafeteira. Nunca coloque a cafeteira em submersão ou mesmo sob água corrente. Nunca utilize esponjas abrasivas.

Jarras para reposição

A venda nos principais supermercados e magazines ou, se preferir, ligue para o SIM Serviço de Informação Melitta – 0800 140203, para obter informações de onde comprar jarras para reposição.

Instruções de segurança

- Enquanto a cafeteira estiver ligada, algumas partes da mesma (por exemplo, o prato aquecedor) ficarão aquecidas. Não toque-as a fim de evitar queimaduras.
- Mantenha o aparelho longe de alcance de crianças.
- Nunca deixe o fio em contato com o prato aquecedor.
- Sempre retire o plugue da tomada durante a limpeza do aparelho ou quando o mesmo for permanecer em desuso por um longo período de tempo.
- Nunca coloque o aparelho em contato direto com água.
- A jarra de vidro não pode ser usada no forno de microondas ou mesmo no fogão convencional.
- Coloque somente água fria no reservatório.
- Não é aconselhável retirar a jarra de vidro do prato aquecedor antes do total escoamento da água, caso contrário, devido ao sistema corta-pingos, a água poderá transbordar de dentro do porta-filtro.
- **A sua Cafeteira Melitta possui 2 anos de garantia, a contar da data da compra. Para obter informações detalhadas, leia o Certificado de Garantia do seu produto.**

Η Melitta Single 5 που αγοράσατε διαθέτει μια ειδική βαλβίδα (εικ. 6). Η βαλβίδα αφήνει το νερό να περάσει στο φίλτρο μόνο όταν είναι αρκετά καυτό. Αυτό εγγυάται πως ακόμα και στην περίπτωση μικρών ποσοτήτων νερού, το νερό που πέφτει στον καφέ έχει την κατάλληλη θερμοκρασία. Έτσι ώστε να αναδύεται το ιδανικό άρωμα του καφέ – για ν' απολαύσετε έναν τέλειο καφέ με την σωστή θερμοκρασία απ' το πρώτο μέχρι το τελευταίο φλυτζάνι!

ΠΡΟ ΤΗΣ ΑΡΧΙΚΗΣ ΜΕΤΑΧΕΙΡΙΣΕΩΣ

- Όπωςδήποτε διαβάστε ανελλιπώς τις οδηγίες χρήσεως και τις υποδείξεις ασφαλείας.
- Ελέγξτε, εάν η τάσις ηλεκτρ. δικτύου συμφωνεί με τις ενδείξεις τάσεως στο κάτω μέρος της συσκευής.
- Καθαρίστε την συσκευή με δύο πλήρεις διαδικασίες βρασμού με καθαρό, κρύο νερό (χωρίς κονιοποιημένο καφέ).

ΕΤΟΙΜΑΣΙΑ ΤΟΥ ΚΑΦΕ

1. Συνδέετε την συσκευή με το δίκτυο ηλεκτρ. ρεύματος.
2. Γεμίζετε το άνοικτο υδροδοχείο με την επιθυμητή ποσότητα καθαρού, κρύου νερού από την υψάλνη υδροχόη (εικ. 1). Ο αριθμός φλυτζανιών καφέ μπορεί να διαβασθεί στις διαβαθμίσεις της γυαλινοπροχόης και του υδροδοχείου (εικ. 2).
3. Ανοίξτε το καπάκι του φίλτρου. Διπλώστε το χάρτινο φίλτρο 1 x 2 στην πλάγια και την κάτω άκρη του και τοποθετήστε το στη θήκη φίλτρου (εικ. 3). Η θήκη φίλτρου μπορεί να αφαιρεθεί.
4. Βάζετε τον λεπτοδηθητικά κονιοποιημένο καφέ στο χωνί του φίλτρου. Σύσταση: Κατά φλυτζάνι ένα ξυστά γεμάτο μετροκοχλιάριο = περίπου 6 γραμμάρια.
5. Κλείστε το καπάκι του φίλτρου. Τοποθετήστε την υψάλνη κανάτα με το καπάκι της πάνω στην θερμαινόμενη πλάκα, κάτω από το φίλτρο.
6. Γυρίζετε τον διακόπτη συσκευής – ο διακόπτης συνδέσεως/διακοπής ρεύματος αναλαμβάνει (εικ. 4) – και ο καφές ετοιμάζεται αυτόματα.
7. Το ΣΤΟΠ των σταγόνων έμποδίζει το υπερσάλευγμα, όταν η υδροχόη αποσυκυνθεί μετά την αποπεράτωση της διαδικασίας βρασμού.
8. Η πλάκα διατήρησης θερμότητας κρατάει τον καφέ ζεστό, μόνον έφθσον η συσκευή συνδέεται με το ηλεκτρ. ρεύμα.

Συμπληρωματικές υποδείξεις:

- Εκκινάτε την διαδικασία βρασμού μόνον με έπικαθήμενο καπάκι της γυαλινοπροχόης – μόνον έτσι μένει άνοικτο το κλείθρον του φίλτρου.
- Μεταξύ δύο διαδικασιών βρασμού διακόπτετε το ρεύμα της συσκευής και περίπου 5 λεπτά της ώρας την αφήνετε να δροσίση.

ΚΑΘΑΡΙΣΜΟΣ ΚΑΙ ΠΕΡΙΠΟΙΗΣΗ

Άφαιρέσιμα τεμάχια:

Μπορείτε να πλύνετε τη θήκη φίλτρου, τη γυάλινη κανάτα και το καπάκι της με καυτό νερό και απορρυπαντικό ή στο πλυντήριο πιάτων.

Άναπληρωτικές γυάλινες υδροχόες πωλούνται στο εμπόριο.

Η βασική συσκευή:

Για τόν έξωτερικόν καθαρισμό χρησιμοποιήτε ένα μαλακό, υγρό ύφασμα και όλιγον απορρυπαντικό μέσον. Η συσκευή και ο παροχικός άγωγός αυτής ουδέποτε καθαρίζονται κάτω από τρεχούμενο νερό ή έμβαπτίζονται στο νερό. Μην μεταχειρίζεσθε σφοδρά και φηκτριζόντα υλικά καθαρισμού.

Άπασβέστωση:

Άπασβεστογενή ίζηματα στην συσκευή είναι αναπόφευκτα. Κανονική άπασβέστωση (μετά από 40 φίλτραρίσματα) έξασφολίζει μία άμηση λειτουργία. Για τήν άπασβέστωση μεταχειρίζεσθε – SWIRL (ΣΒΙΡΛ)[®] Bio-Άσβεστοδιαλυτή ή – SWIRL (ΣΒΙΡΛ)[®] Άπασβεστοτή ταχείας άφαιρέσεως.

Σημαντικό:

Μετά την άπασβέστωση διεξάγετε έξάπαντος 2-3 διαδικασίες βρασμού με καθαρό, κρύο νερό (χωρίς κονιοποιημένον καφέ).

ΥΠΟΔΕΙΞΕΙΣ ΑΣΦΑΛΕΙΑΣ

- Κατά τήν διάρκεια λειτουργίας ζεσταίνονται τεμάχια της συσκευής (π.χ. η πλάκα διατήρησης θερμότητας). Αποφεύγετε κάθε έπαφή.
- Φροντίστε, ώστε ο άγωγός παροχής νά μην έρχεται σε έπαφή με τήν ζεστή πλάκα διατήρησης θερμότητας.
- Χρησιμοποιήτε τήν συσκευή μόνον έκτός της άποστάσεως μέχρι της οποίας φθάνουν τά παιδιά.
- Μπροστά από κάθε καθαρίσιμα και σε μεγάλυχρονες άπομοίες βγάξτε τόν ρευματολήπτη δικτύου.
- Η συσκευή ουδέποτε έμβαπτίζεται στο νερό.
- Η γυαλινοπροχόη και τό καπάκι δέν είναι κατάλληλα για σκεύη μικροκνμάτων.
- Μή γεμίζετε τό υδροδοχείο με ζεστό νερό, άλλα μόνο με φρέσκο, κρύο νερό.
- Κατά τήν διάρκεια διαδικασίας βρασμού ποτέ μην περιστρέφετε τό φίλτρο.
- Η άλλαγή του καλωδίου δικτύου και όλες γενικά οι έπισκευές έπιτρέπεται νά διενεργούνται μόνον από τήν υπηρεσία εξυπηρέτησεως πελατών της MELITTA ή από πρόσωπον όμοιως ίδιαζούσης ικανότητος.

Váš Melitta Single 5 je vybaven speciálním ventilem (obr. 6). Tento ventil vpustí vodu do filtru teprve tehdy, až když je dostatečně horká. Tím je zaručeno, že i při přípravě menšího počtu šálků se mladá káva hned od začátku varí s optimálně horkou vodou. Všechny hodnotné aromatické látky kávy budou plně uvolněny – pro skvělý požitek z kávy a optimální teplotu k pití od prvního až k poslednímu šálku.

Před prvním použitím

- Seznamte se důkladně s návodem a bezpečnostními pokyny.
- Ověřte si, odpovídá-li elektrické napětí údajům na spodní straně přístroje.
- Pročistit kávovar lze dvojným vařením čisté, studené vody/bez kávy/, dále viz odst. "Čištění a údržba".

Příprava kávy

1. Přístroj zapojíme do sítě.
2. Otevřenou nádržku naplníme požadovaným množstvím studené vody ze skleněné konvice (obr. 1). Počet šálků lze odečíst ze stupnice na skleněné konvici a z průzoru ukazatele stavu vody v nádržce (obr. 2).
3. Víko filtru zvednout. Papirový filtr 1 x 2 na postranním a dolním okraji ohnout a vložit do filtru (obr. 3). Vložku filtru je možno vyjmout.
4. Do papírového filtru vsypeme jemně umletou kávu. Na jeden šálek se doporučuje vrchovatá odměrka = cca 6 g kávy.
5. Víko filtru zavřít. Skleněnou konvici s víkem postavit na ohřívací plotýnku pod filtr.
6. Zapneme-li kávovar, rozsvítí se vypínač (obr. 4), a káva se samočinně připraví.
7. Vyjmete-li skleněnou konvici po skončení přípravy kávy, uzávěr překapávače zabrání nežádoucímu dokapávání (obr. 5).
8. Teplostálá ploténka udržuje horkou kávu jen tehdy, je-li kávovar zapnutý.

Další pokyny

→ Vařit kávu je možné jen tehdy, je-li skleněná konvice zakryta víčkem. Potom se totiž otevře uzávěr překapávače.

→ Před další přípravou kávy je nutno počkat 5 min., aby kávovar vychladl.

Čištění a údržba

Před každým čištěním odpojte kávovar ze sítě.

Snímatelné díly

Vložku filtru, skleněnou konvici a víko je možno mýt horkou vodou a mycími prostředky nebo v myčce.

Trup přístroje

Pro vnější čištění použijte jemký vlhký hadřík a trochu saponátu.

Trup kávovaru a elektrický kabel se nesmí čistit v tekoucí vodě ani do vody ponořit. Nepoužívejte nikdy agresivní čisticí prostředky nebo prášky na drhnutí.

Odstraňování vodního kamene

Usazování vodního kamene v přístroji je nevyhnutelné.

Pravidelné odstraňování vodního kamene po čtyřicátém použití zaručuje bezporuchový provoz kávovaru.

K tomu účelu použijte:

- biorozpouštědlo vodního kamene SWIRL nebo
- rychlé rozpouštědlo vodního kamene SWIRL.

Důležité!

Po odstranění vodního kamene je bezpodmínečně nutné dvakrát až třikrát propláchnout kávovar vařením čisté studené vody /bez kávy/.

Náhradní skleněné konvice obdržíte v odborných prodejnách:

Skleněnou konvici s originálním víčkem odpovídajícím velikosti trupu přístroje a zapínajícím uzávěr překapávače obdržíte v příslušných obchodech.

Bezpečnostní pokyny

- Během provozu se části přístroje, např. teplostálá ploténka, silně zahřívají – pozor; nedotýkatí se!
- Používejte kávovar jen mimo dosah dětí.
- Přívodní el. kabel nesmí přijít do styku s horkou teplostálou ploténkou.
- Před čištěním jakož i v případě delší nepřítomnosti odpojte kávovar ze sítě.
- Přístroj se nikdy nesmí ponořit do vody.
- Konvice ani víčko se nesmí používat v mikrovlnné troubě.
- Do kávovaru nikdy nelijeme vodu horkou, ale jen studenou.
- Náhradní skleněné konvice obdržíte v odborných prodejnách.
- Výměnu elektrického kabelu a veškeré ostatní opravy smí provádět pouze autorizovaný servis firmy Melitta, nebo jiná oprávněná osoba.

A Melitta Single 5 kávéfőző készülék speciális szeleppel rendelkezik (6. ábra), amely a vizet csak akkor ereszti át a szűrőbe, ha az már kellően forró. Ez az eljárás garantálja, hogy a kávéporra akár csak 1-2 csésze kávé elkészítések is kezdettől fogva optimális forróságú víz kerüljön és a kávé aromája a legcsekélyebb mértékben sem veszessen el. Kedvenc italát e megoldásnak köszönhetően az előtől az utolsó csészéig nagy élvezettel és optimális hőmérsékleten fogyaszthatja.

Az első használat előtt

- Feltétlenül olvassa el elejétől végéig a használati utasítást és a biztonsági tájékoztatót.
- Győződjön meg arról, hogy a hálózati feszültség megegyezik-e a készülék alján megadott feszültségértékkel.
- Tisztítsa meg a készüléket két tiszta, hideg vízzel végzett komplett forralási folyamattal (kávéörlemény nélkül) úgy, ahogy az a „tisztítás”-nál szerepel.

Kávékészítés

1. A készüléket csatlakoztassa az elektromos hálózathoz.
2. Öntse be az üvegkannából a nyitott víztartályba a kívánt mennyiségű friss, hideg vizet. (1. ábra)
A csészék száma leolvasható az üvegkannán lévő csészemércén és a vízmennyiségmérő üvegen.
3. Hajtsa fel a szűrő fedelét. Utána hajtsa meg az 1 x 2-es szűrőpapír oldalsó és alsó szélét, majd helyezze be a szűrőbe (3. ábra). A szűrőbetét kivehető.
4. A papírszűrőhöz való, finomra őrölt kávé tegye a papírszűrőbe. Ajánlat: csészénként kb. egy csapott mérőkanálnyi = 6 g.
5. Zárja le a szűrő fedelét. Az üvegkannát fedelével állítsa a szűrő alatti hőtartó lapra.
6. Kapcsolja be a készüléket – a be/kikapcsoló felgyullad (4. ábra) – a kávé automatikusan elkészül.
7. A csöpögésgátló megakadályozza, hogy a kávé továbbcsöpögjön, ha a forralás után elveszi a kannát. (5 ábra).
8. A melegítőlap csak addig tartja a kávé forrón, amíg a készülék be van kapcsolva.

További figyelmeztetések:

- A forralást csak úgy kezdje el, hogy az üvegkannán rajta van a fedő, csak ekkor van a szűrőzár nyitva.
- Két forralás között a készüléket kapcsolja ki és kb. 5 percig hagyja lehűlni.

Tisztítás és karbantartás

Levehető részek:

A szűrőbetétet, az üvegkannát, valamint a fedelet forró vízzel és mosogatószerrel, de mosogatógépben is tisztíthatja.

Alapgép:

A külső tisztításhoz használjon puha, nedves ruhát és kevés tisztítószert. A készüléket és a készülék vezetőkeiit soha ne tisztítsa folyó vízzel ill. ne merítse vízbe. Ne használjon agresszív vagy súroló hatású tisztítószereket.

Méisztelenítés:

A készülékben a mészlerakódások elkerülhetnek. A rendszeres méisztelenítés (kb. 40 szűrési folyamat után) biztosítja a zavartalan működést. Méisztelenítéshez használjon Swirl Bio-méisztoldó szert vagy Swirl gyorsméisztelenítőt.

Fontos:

Méisztelenítés után mindenképpen végezzen el 2-3 forralási folyamatot friss, hideg vízzel (kávéörlemény nélkül).

Pót üvegkannák a kereskedelemben kaphatók.

Biztonsági tájékoztató:

- Üzemeltetés közben a készülék egyes részei forrók (pl. a melegítőlap). Ne érjen hozzájuk!
- A készüléket csak olyan helyen használja, ahol gyermekek nem férhetnek hozzá.
- Ügyeljen arra, hogy a vezeték ne érjenek a forró melegítőlaphoz.
- Minden tisztításnál és hosszabb távolléteknél húzza ki a konnektorból a csatlakozót.
- A készüléket soha ne merítse vízbe.
- Az üvegkanna és a fedője nem alkalmas mikrohullámú sütőben való használatra.
- Ne töltsön bele forró vizet, csak friss, hideg vizet.
- Forralás közben soha ne hajtsa ki a szűrőt.
- A hálózati vezeték cseréjét, úgymint minden egyéb javítást kizárólag az erre feljogosított Melitta vevőszolgálat vagy hasonló képesítéssel rendelkező személy végezheti.

E**GARANTIA MELITTA**

Además de los derechos de garantía establecidos legalmente, le ofrecemos para esta caletera una garantía de fábrica con las siguientes condiciones:

1. A partir de la compra, el plazo de garantía asciende a 12 meses. La garantía sólo se considerará válida cuando aparezca la fecha de compra junto con el sello del comercio y la firma del comerciante o mediante presentación del recibo de compra.
2. Durante el período de garantía, el vendedor aceptará a su cargo y de forma gratuita cualquier reparación debida a defectos de fabricación o de material, otorgándose el derecho de reparar, cambiar piezas o efectuar directamente un cambio del aparato. Las piezas o el aparato sustituidos son propiedad del vendedor. El plazo de garantía del aparato no aumenta aunque se haya hecho uso de los derechos.
3. No se contemplan en la garantía aquellas deficiencias producidas por el manejo o mantenimiento indebido (como por ejemplo conectar a una corriente eléctrica no apropiada) o por desgaste producido por uso normal. La garantía no cubre la ruptura del cristal o los defectos que afecten de forma poco relevante al valor o uso de la caletera.
4. La garantía se extingue con la intervención de terceros no autorizados por el fabricante, o por el uso de piezas de recambio que no sean originales.
5. La garantía es válida únicamente en el país donde se haya realizado la compra. En el caso de España el comprador debe rellenar el aparato debidamente embalado a la tienda o vendedor donde se haya realizado la compra, presentando además la factura de compra y la tarjeta de garantía debidamente cumplimentada. Cualquier reclamación o petición de información se pedirá en la misma tienda o al vendedor donde se haya realizado la compra, o en su defecto, por correo a (Cofresco Ibérica - Caleteras Melitta Apdo. 367, 28080 Madrid).
6. Quedan excluidas posteriores reclamaciones de cualquier otro tipo, especialmente las relativas a indemnización que incluyan daños consecuentes, siempre y cuando no esté estipulada la responsabilidad de obligación legal del fabricante. Los derechos de garantía del consumidor se adquieren a través de esta garantía mediante el contrato de compra/relación jurídica con el vendedor.

Central de servicio al cliente
Cofresco Ibérica S.A.
Apdo. 367
28080 Madrid

CZ**Záruka firmy Melitta**

Vedle ručení ze zákona poskytujeme na tento přístroj záruku za následujících podmínek:

1. Záruční lhůtou se zásadně rozumí doba 12 měsíců ode dne koupě. Záruka platí jen tehdy, je-li den koupě potvrzen razítkem a podpisem prodejce anebo předložením dokladu o zaplacení (účet).
2. Během záruční doby bezplatně odstraníme závady přístroje, vzniklé vadou materiálu či fabrikace. Plnění záruky spočívá v opravě nebo výměně vadných součástí či přístroje. Vyměněné součástky přecházejí do vlastnictví výrobce. Plnění záruky následuje bez účtování poplatků za dopravu, balení a ostatní vedlejší náklady.
3. Záruka se netýká vad vzniklých nesprávným zacházením/napr. provoz s jiným napětím nebo druhem proudů, nesprávnou údržbou ani vad vzniklých běžným opotřebením. Netýká se také závad, které nepodstatnou měrou snižují hodnotu nebo použitelnost přístroje.
4. Záruka zanikne zásahem osob výrobcem neautorizovaných nebo použitím nepůvodních součástí.
5. Reklamací lze uplatnit jen ve státě, v kterém byl přístroj zakoupen. Budete-li reklamaci uplatňovat, zašlete prosím přístroj
 - pokud možno v původním obalu
 - s vyplněným záručním listem a dokladem o zaplacení
 - s popisem reklamacce
 - souběž zákazníkům firmy Melitta nebo autorizovaným opravnám či prodejním.

Není-li výrobci zvláštním předpisem stanoveno jinak, je uplatnění ostatních nároků – zejména nároku náhrady škody včetně škod následných – vyloučeno.

Práva spotřebitele uplatnit reklamaci ve smyslu Občanského zákona ČR zůstávají touto zárukou nedotčena.

Melitta ČR s.r.o.,
P.O. Box 145,
12021 Praha 2

H**Melitta garancia**

A törvényes szavatossági előírásokon túlmenően erre a készülékre az alábbi feltételek mellett nyújtunk garanciát.

1. A garancia ideje 12 hónap, Svájcban 24 hónap a vásárlás dátumától kezdve. A garancia csak akkor létezik, ha a vételi dátumát a kereskedő pecsétje és aláírása illetve a vételi elismerés igazolja.
2. A garancia tartama alatt díjtanulni kiküszöböljük a készülék minden olyan hibáját, amely anyag vagy gyártási hiányosságon alapul. A garanciatejesítés vagy a hibás részek, vagy a készülék javításával ill. cseréjével történik. A garancia igénybevétele a készülékre szóló garanciaidő nem hosszabbodik. A lecserélt alkatrészek a gyártó tulajdonába kerülnek.
3. A vételi dátumától számított első 6 hónapon belül a garanciatejesítés szállítási, csomagolási vagy egyéb mellékköltségek felszámítása nélkül történik.
4. A garancia alól kivételt képeznek az olyan hibák, amelyek szakemberrel kezelésből (pl. üzemieltetés nem megfelelő áramfajával vagy feszültséggel) ill. karbantartásból valamint a normális használatból adódó kopásos alapszaknak. A garancia nem terjed ki az üvegtörésre vagy az olyan hiányosságokra, amelyek a készülék értékét ill. használhatóságát csak kis mértékben csökkentik.
5. A garancia megszűnik, ha a gyártó által erre nem feljogosított harmadik személyek beavatkozást végeznek ill. nem eredeti pótalkatrészek alkalmazásakor.
6. A garancia csak abban az országban érvényes, ahol a készüléket vásárolta. Garancijavítás esetén kérjük küldje a készüléket
 - lehetőleg az eredeti kartonban,
 - a kitért garanciajeggyel és a vételigazlással valamint
 - a hiba leírásával együtt
7. A Melitta vevőszolgálathoz vagy egy feljogosított javítóműhelybe ill. szakkereskedőhöz.
8. Mindentajta további igény kizárt, különösen a kártérítési igény, ideértve a közvetett károkból adódó igényeket is, amennyiben a gyártó ilyenfajta lépéseit a törvény nem írja kötelezően elő.
9. A végső felhasználó vételi szerződésből ill. a vevő/eladó-jogviszonyból származó szavatossági igényét ez a garancia nem érinti.

**Melitta Haushaltsprodukte GmbH Co. Kommanditgesellschaft,
D-32427 Minden**

Központi vevőszolgálat
Ausztria: Melitta GesmbH,
Münchner Bundesstraße 131
521 Salzburg
Telefon: 06 62/4 39 51 10