

Melitta®  
OPTIMA  
THERM



Gebrauchsanweisung  
Operating instructions  
Istruzioni d'uso  
Mode d'emploi  
Gebruiksaanwijzing  
Instrucciones de uso  
Manual de Instruções  
Инструкция по эксплуатации  
Instrukcja obsługi

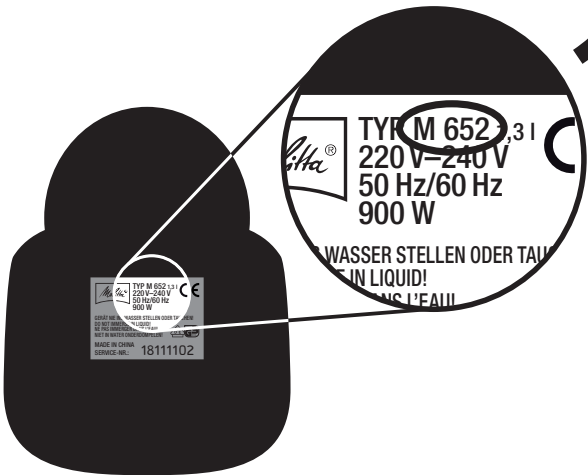
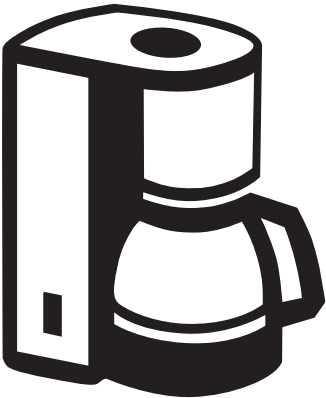
Brugsanvisning  
Bruksanvisning  
Käyttöohje  
Lietošanas pamācība  
Navodila za uporabo  
Návod k použití  
Használati utasítás  
Όδηγίες χρήσεως

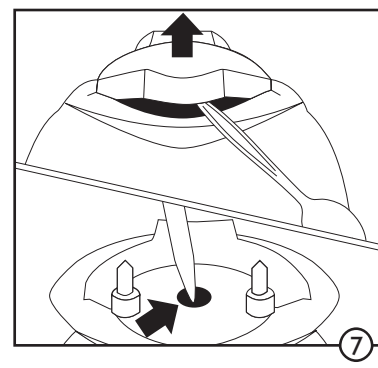
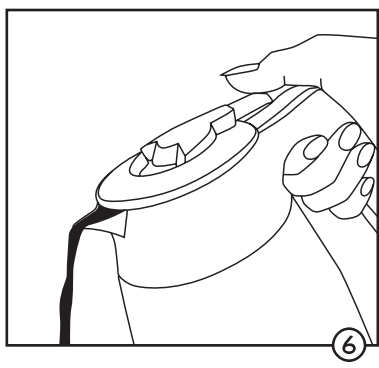
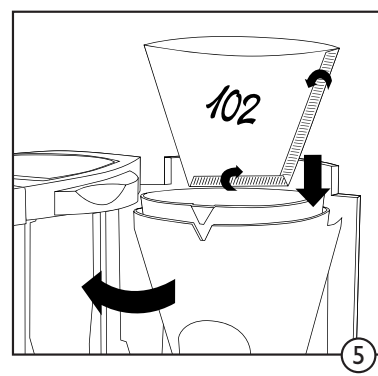
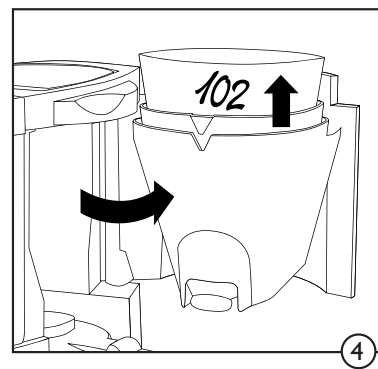
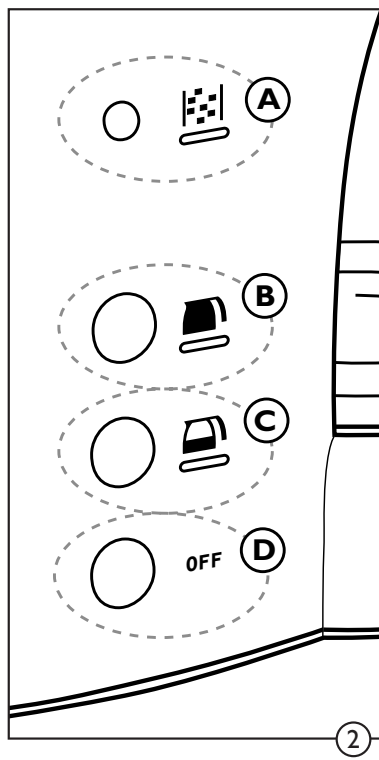
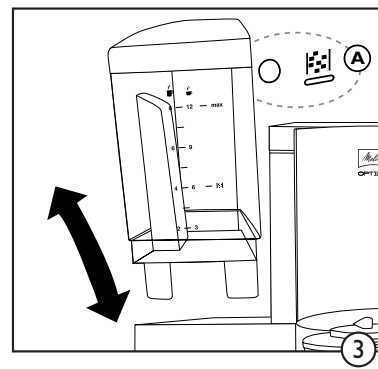
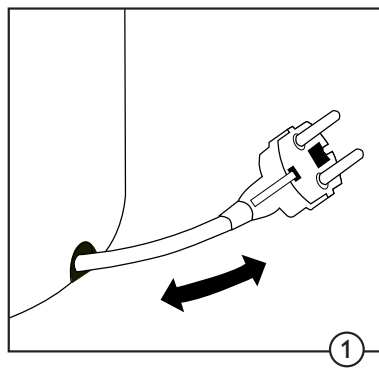
# Matching user manual for your filter coffee maker

## Bedienungsanleitung für Ihre Filterkaffeemaschine

Example/Beispiel

**PDF** ↓ LOOK® M 652, (PDF, 2 MB)





Lesen Sie unbedingt die Sicherheitshinweise und die Bedienungsanleitung vollständig durch!

**Sicherheitshinweise**

- 1. Überprüfen Sie, ob die Netzspannung des Gerätes (Angabe am Geräteboden) mit der Netzspannung Ihres Hauses und der Steckdose übereinstimmt.
- 2. Beim Betrieb werden Teile des Gerätes (z.B. die Warmhalteplatte) sehr heiß; vermeiden Sie eine Berührung!
- 3. Benutzen Sie das Gerät nur außerhalb der Reichweite von Kindern.
- 4. Vor jeder Reinigung und bei längerer Abwesenheit den Netzstecker ziehen!
- 5. Das Gerät niemals in Wasser tauchen!
- 6. Die Thermkanne ist nicht mikrowellengeeignet.
- 7. Kein heißes Wasser einfüllen, sondern nur frisches, kaltes Wasser.
- 8. Während des Brühvorganges nicht den Filter ausschwenken!
- 9. Während des Brühvorganges nicht den Wassertank entnehmen!
- 10. Das Auswechseln des Netzkabels und alle sonstigen Reparaturen dürfen nur vom Melitta Kundendienst oder einer ähnlich qualifizierten Person durchgeführt werden, um eine Gefährdung zu vermeiden.

**Zusätzliche Sicherheitshinweise**

- 1. Dieses Gerät ist nicht dafür bestimmt durch Personen (einschließlich Kinder), mit eingeschränkten physischen, sensorischen oder geistigen Fähigkeiten oder mangels Erfahrung und/oder mangels Wissen benutzt zu werden, es sei denn sie werden durch eine für ihre Sicherheit zuständige Person beaufsichtigt oder erhielten von ihr Anweisungen wie das Gerät zu benutzen ist.
- 2. Kinder sollten beaufsichtigt werden, um sicherzustellen, dass sie nicht mit dem Gerät spielen.

**Vor der ersten Benutzung**

- Schließen Sie das Gerät ans Stromnetz an, das Kabel kann bis zur benötigten Länge im Kabelfach (1) verstaut werden.
- Reinigen Sie das Gerät durch zwei komplette Brühvorgänge mit klarem, kaltem Wasser (ohne Kaffeemehl).
- Zur Wert- und Funktionserhaltung des Gerätes ist ein Entkalkungsprogramm integriert. Werkseitig ist das Gerät auf hohe Wasserhärte voreingestellt. Zur optimalen Wirkungsweise empfehlen wir jedoch, den Entkalkungszyklus abgestimmt auf Ihren lokalen Wasserhärte-Grad einzustellen (siehe untenstehende Tabelle).

**Einstellung der Härtegrade (=Entkalkungszyklen)**

1. Bestimmen Sie Ihre lokale Wasserhärte (Beim zuständigen Wasserwerk erfragen oder mittels eines Teststreifens). Die Einstellung von 4 Härtegraden ist programmierbar.
2. Drücken Sie die Entkalkungstaste (2 A) länger als 2 Sekunden – alle drei LEDs leuchten (Härtegrad 4 ist damit bereits eingestellt). Das Gerät kann jetzt programmiert werden.
3. Mit jedem weiteren kurzen (kürzer als 2 Sekunden) Druck auf die Entkalkungstaste (2 A) ändert sich der Anzeigestand gemäß untenstehender Tabelle. Mit jeder weiteren aufleuchtenden LED wird jeweils der nächst höhere Wasserhärtegrad angezeigt (siehe Tabelle).

Wasserhärtegrad	1	2	3	4
	weich = >4° dH	mittel = >7° dH	hart = >14° dH	sehr hart = >21° dH
Es leuchten:				
LED A			•	•
LED B		•	•	•
LED C	•	•	•	•

4. Sobald die gewünschte Einstellung erreicht ist, drücken Sie nochmals die Entkalkungstaste (2 A) länger als 2 Sek. Alle LEDs erlöschen, der eingestellte Härtegrad ist nun gespeichert. Das Gerät ist damit so eingestellt, dass nach Ablauf einer definierten Anzahl von Brühvorgängen die Entkalkungsanzeige (2 A) permanent aufleuchtet – es sollte jetzt entkalkt werden (s. Punkt „Entkalkung“).
- Die zuletzt gewählte Einstellung bleibt auch nach Trennung des Gerätes vom Netz erhalten.

**Wenn Sie die Programmierung ändern wollen:**

1. Entkalkungstaste (2 A) länger als 2 Sekunden drücken = das Gerät zeigt Ihnen den aktuell programmierten Härtegrad an.
2. Dann das Gerät wie unter Punkt 3 – 4 beschrieben neu programmieren.

**Kaffezubereitung**

- Wassertank entnehmen (3).
- Gewünschte Menge kaltes Wasser - siehe Skalierung am Wassertank (3) - in den Wassertank füllen, Tank wieder einsetzen.
- Filter ausschwenken (4).
- Filtertüte 102<sup>®</sup> falten und in den Filter einlegen. Kaffeepulver (Empfehlung; pro Tasse 1 Kaffeemaß = 6g) in die Filtertüte geben. Filter zurückschwenken bis er einrastet (5).
- Für optimale Warmhalte-Eigenschaften empfehlen wir, die Thermkanne vor Gebrauch mit heißem Wasser auszuspülen.
- Das Gerät ist mit einer Mengewahl-Funktion ausgestattet, mit der Sie auch bei der Zubereitung von kleinen Tassenmengen (2-4 Tassen) ein kräftig-aromatisches Kaffee-Ergebnis erhalten. Je nach gewünschter Zubereitungs-menge – bis 4 Tassen mit Taste „1/2 Kanne“ (2 C) oder mit Taste „1/1 Kanne“ (2 B) – das Gerät einschalten. Der Brühvorgang beginnt.
- Die integrierte „Auto-Off“-Funktion schaltet das Gerät nach 20 Minuten automatisch ab. Das Gerät kann jederzeit manuell ausgeschaltet werden, dazu den Schalter (2 D) betätigen.
- Die Thermkanne ist mit einem Durchbrühdeckel ausgestattet – der fertige Kaffee läuft direkt durch den Deckel in die Kanne. Zum Ausschanken des Kaffees einfach den Druckhebel betätigen.
- Zwischen 2 Brühvorgängen das Gerät ausschalten und ca. 5 Min. abkühlen lassen.

**Reinigung und Pflege**

- Vor dem Reinigen immer den Netzstecker ziehen.
- Das Gerät oder das Netzkabel niemals in Wasser tauchen.
- Gehäuse mit einem weichen, feuchten Tuch reinigen.
- Der Filtereinsatz ist spülmaschinenfest.
- Durch Kaffeeöle etc. kann sich das Einlaufloch im Kannendeckel zusetzen. Deshalb sollte es regelmäßig gereinigt werden, um die Durchbrühfunktion zu erhalten. Dazu die Kappe abnehmen, Loch mit einem spitzen Gegenstand (Schraube, Stricknadel) reinigen, Kappe wieder aufsetzen (7).

**Entkalkung**

- Nur regelmäßiges Entkalken sichert die einwandfreie Funktion des Gerätes. Wir empfehlen die Verwendung von Swirl<sup>®</sup> Aktiventkalker oder Swirl<sup>®</sup> Schnellentkalker.
- ACHTUNG: Für Geräte, die nicht regelmäßig entkalkt werden und deshalb ausfallen, wird keine Garantie übernommen!**
- Sobald die Entkalkungsanzeige (2 A) permanent aufleuchtet:
1. Entkalker nach Packungsanweisung auflösen, in den Wassertank (bis zur Markierung 3 A) geben, Wassertank ins Gerät einsetzen.
  2. Entkalkungstaste (2 A) kurz (kleiner 2 Sekunden) drücken, die LED beginnt zu blinken.
  3. Der Entkalkungsprozess läuft jetzt automatisch ab, er dauert ca. 25 Minuten.
  4. Den Entkalkungsvorgang nicht unterbrechen! Das Gerät schaltet sich nach Ende des Entkalkungsvorgangs automatisch ab, die blinkende Entkalkungsleuchte (2 A) erlischt.
  5. Entkalkerlösung ausgießen, das Gerät mit zwei kompletten Brühvorgängen (8 Tassen) spülen. Das Gerät ist nun wieder betriebsbereit.

**Entsorgungshinweise**

- Bitte informieren Sie sich über Entsorgungswege für Elektro-Geräte bei Ihrem Fachhändler oder bei Ihrer Gemeinde.
- Verpackungsmaterialien sind Rohstoffe und deshalb wiederverwendbar. Bitte führen Sie sie in den Rohstoffkreislauf zurück.

## Read operating and safety instructions carefully!

### Safety Instructions

- 1 Voltage in your home and voltage of the power socket has to correspond with information at the bottom of the coffeemaker.
- 2 While operation parts of the appliance become hot (e.g. the warming plate). Do not touch – risk of burning!
- 3 Always keep appliance out of the reach of children.
- 4 Always pull the plug out of the socket before cleaning or in case of absence for a long time.
- 5 Never immerse the appliance in water.
- 6 Therm jug is not usable in microwave-ovens.
- 7 Do not use hot water. Only fresh, cold water should be used to fill in the watertank.
- 8 Do not open the filter lid during the coffee brewing process.
- 9 Do not remove the watertank while brewing process.
- 10 To avoid hazard the replacement of the cord and all other repairs must be carried out by authorized Melitta Customer Service Centres only or by a person of similar qualification.

### Additional Safety Instructions

- 1 This appliance is not intended for use by persons (including children) with reduced physical, sensory or mental capabilities, or lack of experience and knowledge, unless they have been given supervision or instruction concerning use of the appliance by a person responsible for their safety.
- 2 Children should be supervised to ensure that they do not play with the appliance.

### Before preparing first cup of coffee

- Clean coffeemaker by two complete brewing processes with clear water (without coffee).
- Insert plug – cord can be lengthened or shortened by using the cable storage (1).
- To maintain value and function of the appliance a descaling program is integrated. Factory made it is adjusted to high hardness degree, but we recommend an individual adjustment based on your local degree of hardness (see below scheme) of the water to guarantee an optimal function.

### Adjustment of the degree of hardness (=Descaling cycles)

1. Define your local degree of hardness (Ask your local water supplier or use a special indication strip), adjustment of 4 degrees of hardness is programmable.
2. Press descaling button (2 A) more than 2 seconds – all 3 LEDs light up, appliance is now ready for programming (degree of hardness “4” is already programmed).
3. With each shorter 2 sec. press on descaling button (2 A) display status changes according to below scheme. With each light up of a LED the next higher level of water hardness is shown and adjusted (see scheme).

Degree of Hardness	1	2	3	4
	soft = >4° dH	medium = >7° dH	hard = >14° dH	very hard = >21° dH
lighted LEDs				
LED A			•	•
LED B		•		•
LED C	•	•	•	•

4. As soon as desired degree of hardness is reached, press again descaling button (2 A) for more than 2 seconds. All LEDs turn off, the adjusted degree of hardness is saved now. Appliance is now programmed in a way, that after processing of a defined number of brewing cycles the descaling indicator LED (2 A) switches on permanently. This shows, that the appliance has to be descaled now. (See point “Descaling”)

The lastly programmed adjustment will be kept also, if you

disconnect the appliance from power supply.

### If you want to make a new adjustment:

1. Press descaling button (2 A) longer than 2 seconds = appliance shows the current adjustment.
2. Afterwards gon on like described with point 3 - 4.

### Coffee Preparation

- Remove watertank (3).
- Fill in needed amount – see scale at watertank – of cold water into the watertank, apply watertank back to the coffeemaker.
- Swivel out filter (4).
- Fold filterbag 102° and place it in the filter (4).
- Scoop ground coffee (Recommendation: per cup = 6g) into the filterbag (5). Swivel filter back until it snaps in.
- For best warmkeeping result we recommend to rinse therm jug with hot water before use.
- Appliance is equipped with a function which allows to choose the amount of coffee preparation. This guarantees an aromatic and strong taste also for preparation of small amounts of coffee (2-4 cups). Based on desired preparation volume press button “1/2 jug” (2 C) for 2 – 4 cups or button „1/1 jug“ (2 B) for 5 – 8 cups for switching on the appliance. Brewing process starts.

- The integrated „Auto-Off“-function switches off the appliance after 20 minutes automatically. You can switch off the appliance either manually by using the off-switch (2 D).
- Switch appliance off between two brewing cycles and leave it to cool down for approx. 5 minutes.
- Coffee runs directly through the closed lid into the therm jug (“Brew-Through“-lid). For pouring out coffee press lever (6).

### Cleaning and maintenance

- Before cleaning always remove plug from socket.
- Never immerse appliance or cord in water.
- Use a soft damp cloth to clean the exterior.
- Filter insert can be cleaned in dishwasher.
- Coffee oil can close the hole in jug lid. This may cause overflow problems while brewing. To avoid this, hole has to be cleaned on occasion. Remove cap, clean hole with suitable tool (knitting needle, screw), apply cap back (7).

### Descaling

Only regularly descaling ensures perfect operation. Use Swirl® Active Descaler or Swirl® Quick Descaler

**ATTENTION: The guarantee is not valid if a defect is due to damage caused by incorrect use like failed descaling!**

As soon as the programmed amount of brewing cycles is reached, descaling indicator (2 A) glows permanently.

1. Prepare descaler as described on the package, fill liquid into the watertank (up to marking 3 A), place watertank to the appliance.
2. Press descaling button (2 A) shorter than 2 seconds, LED begins to blink.
3. **Do not interrupt descaling process!** Descaling process now runs automatically for approx. 25 minutes.
4. Appliance switches off after end of descaling process automatically, the blinking LED (2 A) turns off.
5. Pour out descaling liquid and clean appliance by two complete brewing processes (8 cups) with clear water. The coffeemaker is again ready for use.

### Hint for Disposal

- Please inform yourself of disposal rules for electrical appliances at your dealer or community.
- Package materials are resources and therefore re-usable. Please give it back to the renewable resource cycle.

### Leggere accuratamente le istruzioni d'uso e le indicazioni di sicurezza!

### Indicazioni di sicurezza

- 1 Verificare se la tensione elettrica dell'apparecchio (indicato sul fondo dello stesso) corrisponde alla tensione di rete dell'impianto domestico e della presa di corrente.
- 2 Durante il funzionamento alcuni componenti dell'apparecchio (ad es. la piastra scaldavivande) possono surriscaldarsi: evitare di toccarli!
- 3 Conservare l'apparecchio sempre lontano dalla portata dei bambini.
- 4 Staccare sempre la spina dalla presa di corrente prima di eseguire la pulizia e in caso di assenza prolungata!
- 5 Non immergere mai l'apparecchio nell'acqua!
- 6 La caraffa termica non è adatta per forni a microonde.
- 7 Non versare nel serbatoio acqua bollente, ma acqua fresca o fredda.
- 8 Durante la bollitura non si deve aprire il filtro!
- 9 Durante la bollitura non si deve togliere il serbatoio dell'acqua!
- 10 Per evitare rischi, la sostituzione del cavo di alimentazione e tutte le altre riparazioni devono essere eseguite dal servizio di assistenza tecnica Melitta o da persone analogamente qualificate.

### Prima di utilizzare l'apparecchio per la prima volta

- Pulire l'apparecchio con due cicli completi di bollitura con anche fredda pulita (senza caffè in polvere).
- Collegare l'apparecchio alla presa di corrente, il cavo superfluo può rimanere all'interno del vano portacavo (1).
- Per mantenere il valore e garantire il corretto funzionamento dell'apparecchio è integrato un programma di decalcificazione. L'apparecchio è impostato in fabbrica per acqua di durezza elevata. Per garantire però un funzionamento ottimale consigliamo di impostare il ciclo di decalcificazione in base alla durezza dell'acqua proveniente dal vostro impianto (vedi tabella in basso).

### Impostazione dei gradi di durezza (=cicli di decalcificazione)

1. Determinare la durezza dell'acqua locale (chiedere all'ente di erogazione competente o fare un controllo con la striscia di reazione). Si può programmare la durezza su 4 gradi diversi.
2. Premere il tasto di decalcificazione (2 A) per più di 2 secondi – si accendono i tre LED (in tal modo è già impostato il grado di durezza 4). Adesso si può programmare l'apparecchio.
3. Ad ogni nuova breve pressione (meno di 2 secondi) del tasto di decalcificazione (2 A) cambio lo stato dell'indicazione come indicato nella tabella in basso. Per ogni ulteriore LED che si accende viene impostato il grado di durezza acqua rispettivamente più alto (vedi tabella).

Grado durezza acqua	1	2	3	4
	morbida = >4° dH	media = >7° dH	dura = >14° dH	molto dura = >21° dH
Si accendono:				
LED A			•	•
LED B		•		•
LED C	•	•	•	•

4. Quando si raggiunge l'impostazione desiderata, premere ancora una volta il tasto di decalcificazione (2 A) più di 2 secondi. Tutti i LED si spengono; il grado di durezza selezionato è adesso memorizzato. L'apparecchio è adesso impostato in modo che dopo il numero definito di cicli di bollitura si accende a luce continua la spia di decalcificazione (2 A) indicante che si dovrebbe eseguire la decalcificazione (vedi punto „Decalcificazione“).

L'ultima impostazione selezionata rimane attiva anche se si stacca l'apparecchio dalla presa di corrente.

### Quando si vuole cambiare la programmazione:

1. Premere il tasto di decalcificazione (2 A) più di 2 sec. = l'apparecchio mostra adesso il grado di durezza al-tual-

mente impostato.

2. Riprogrammare adesso l'apparecchio come indicato nei punti 3 - 4.

### Preparazione del caffè

- Rimuovere il serbatoio dell'acqua (3).
- Versare nel serbatoio la quantità desiderata di acqua fredda – vedi scala sul serbatoio (3); reinserire il serbatoio.
- Aprire il filtro (4).
- Piegarlo il sacchetto di filtraggio 102° e inserirlo nel filtro. Versare nel sacchetto di filtraggio il caffè in polvere (quantità consigliata: 1 misurino di caffè per tazza = 6g). Chiudere il filtro finché non scatta in posizione (5).
- Per assicurare una proprietà ottimale di tenuta calore consigliamo di sciacquare la caraffa termica con acqua calda prima dell'uso.
- L'apparecchio è equipaggiato con una funzione di selezione quantità con la quale si ottiene un caffè dal forte aroma anche quando si preparano piccole quantità (2-4 tazze). A seconda della quantità desiderata – fino a 4 tazze, accendere l'apparecchio con il tasto „1/2 caraffa“ (2 C) o con il tasto Taste „1/1 caraffa“ (2 B). Ha inizio il ciclo di bollitura.
- La funzione „Auto-Off“ integrata spegne l'apparecchio automaticamente dopo 20 minuti. Per spegnere manualmente l'apparecchio basta comunque azionare il pulsante (2 D).
- La caraffa termica è munita di un coperchio di bollitura – il caffè pronto passa nella caraffa direttamente attraverso il coperchio. Per versare il caffè basta azionare la leva a pressione.
- Tra 2 cicli di bollitura si deve spegnere l'apparecchio e lasciarlo raffreddare per circa 5 minuti.

### Pulizia e manutenzione

- Prima di eseguire la pulizia si deve staccare sempre la spina dalla presa di corrente.
- Non immergere mai l'apparecchio o il cavo di alimentazione nell'acqua.
- Pulire l'alloggiamento con un panno morbido inumidito.
- Il filtro si può pulire in lavastoviglie.
- Il foro di entrata del coperchio della caraffa può intasarsi a causa degli oli del caffè ecc. Pertanto lo si dovrebbe pulire regolarmente per assicurare la funzione di bollitura. A tale scopo si deve togliere il tappo, pulire il foro con un oggetto appuntito (vite, farro da calza) e riapplicare il tappo (7).

### Decalcificazione

Solo la regolare decalcificazione garantisce il corretto funzionamento dell'apparecchio. Si consiglia l'uso di Swirl® Decalcificatore Attivo o Swirl® Decalcificatore Liquido.

**ATTENZIONE: La garanzia decade per gli apparecchi che non vengono decalcificati regolarmente e pertanto si guastano!**

Non appena si accende la spia di decalcificazione (2 A) a luce continua:

1. Sciogliere il decalcificatore come indicato sulla confezione, versarlo nel serbatoio dell'acqua, inserire il serbatoio nell'apparecchio.
2. Premere brevemente (meno di 2 secondi) il tasto di decalcificazione (2 A); il LED comincia a lampeggiare.
3. A questo punto viene automaticamente avviato il processo di decalcificazione che durerà circa 25 minuti.
4. Non interrompere il processo di decalcificazione! Alla fine del processo di decalcificazione l'apparecchio si spegne automaticamente; la spia di decalcificazione lampeggiante (2 A) si spegne.
5. Scaricare la soluzione decalcificante; sciacquare l'apparecchio con due cicli di bollitura completi (8 tazze). A questo punto l'apparecchio è di nuovo pronto a funzionare.

### Istruzioni per lo smaltimento

- Chiedere informazioni sulle possibilità di smaltimento per apparecchiature elettriche presso il proprio rivenditore o presso il Comune di residenza.
- I materiali usati per l'imballo sono materie prime e quindi riutilizzabili. Si prega di riciclarli come materie prime.



## Lire attentivement le mode d'emploi et les consignes de sécurité!

### Conseils de sécurité

- 1 Vérifier que le voltage de la cafetière est adapté à votre installation électrique.
- 1 Ne pas laisser la cafetière à la portée des enfants.
- 1 Avant chaque nettoyage ou lors d'absence prolongée, débrancher votre cafetière.
- 1 Ne jamais plonger la cafetière dans l'eau.
- 1 Ne pas utiliser la verseuse isotherme dans un four à micro-ondes.
- 1 Ne pas utiliser d'eau chaude. Mettre uniquement de l'eau fraîche dans le réservoir.
- 1 Ne pas ouvrir le couvercle du support-filtre pendant le cycle de la préparation du café.
- 1 Ne pas retirer le réservoir d'eau pendant le cycle de la préparation du café.
- 1 Le remplacement du cordon d'alimentation ou toute autre réparation doit être réalisé par un technicien du Service Après-Vente de Melitta ou par une personne autorisée de même qualification.

### Avant la première utilisation

- Nettoyer la cafetière en la faisant fonctionner deux fois de suite avec de l'eau claire (sans café).
- Brancher la cafetière – régler la longueur du cordon en utilisant le range-cordon (1).
- Afin d'assurer la qualité et le bon fonctionnement de cette cafetière, un programme de détartrage est intégré. Ce programme a été réglé en usine pour un degré de dureté de l'eau élevé, cependant nous recommandons un réglage individuel en fonction du degré local de dureté de l'eau (voir tableau ci-dessous) afin de garantir un fonctionnement optimal.

### Réglage du degré de dureté d'eau (cycles de détartrage)

1. Définir le degré de dureté de l'eau de votre région. (Demander au Service des Eaux local ou utiliser un testeur d'eau).
2. Appuyer sur le bouton de détartrage (2) A pendant plus de 2 secondes – les 3 diodes lumineuses s'allument. La cafetière est maintenant prête à être programmée (le degré de dureté "4" étant déjà sélectionné).
3. A chaque nouvelle courte pression (moins de 2 sec.) sur le bouton de détartrage (2) A, le degré de dureté de l'eau sélectionné augmente en fonction du tableau ci-dessous. Chaque nouvelle diode qui s'allume, indique le niveau de dureté réglé (voir tableau ci-dessous).

Degré de dureté	1	2	3	4
	faible = <7f TH	moyen = 7-14 TH	fort = 14-21 TH	très fort = >21 TH
Nombre de diodes allumées	0	1	2	3
Diode sur le bouton		2 A	2 B	2 C

4. Dès que le degré de dureté désiré est atteint, appuyer à nouveau sur le bouton de détartrage (2) A pendant plus de 2 secondes. Toutes les diodes lumineuses s'éteignent, le degré de dureté choisi est ainsi enregistré. La cafetière est maintenant programmée de sorte qu'après un nombre défini de cycles de préparation de café, la diode lumineuse de détartrage (2) A s'allume. Ce signal indique que la cafetière doit maintenant être détartrée. (voir section « Détartrage »).

La dernière programmation restera en mémoire, même si la cafetière a été débranchée.

### Pour changer de programmation:

1. Appuyer sur le bouton de détartrage (2) A pendant plus de 2 secondes = la cafetière indiquera le degré déjà programmé.
2. Ensuite, procéder comme décrit dans les points 3 – 4.

### Préparation du café

- Retirer le réservoir d'eau (3).
- Verser la quantité d'eau froide souhaitée dans le réservoir en se reportant à la graduation indiquée dessus (nb de tasses), puis remettre le réservoir d'eau en place sur la cafetière.

- Faire pivoter le support-filtre vers la droite (4).
- Plier les bords du filtre à café Melitta 102® et le placer dans le support-filtre (4). Verser du café moulu dans le filtre (recommandation : 6g par tasse). Refermer le support-filtre jusqu'au clic.
- Pour un meilleur résultat en terme de maintien de la chaleur, nous recommandons de rincer la verseuse isotherme à l'eau chaude avant utilisation.
- La cafetière est équipée d'une fonction permettant de choisir la quantité de café préparée. Cette fonction garantit ainsi un goût intense et aromatique à la préparation de petite quantités de café (2-4 tasses). Selon le volume souhaité, appuyer sur le bouton "1/2 verseuse" (2) C pour 2-4 tasses ou sur le bouton "1/1 verseuse" (2) B pour 5-8 tasses afin de mettre en marche la cafetière. La préparation peut commencer.
- La cafetière est équipée d'une fonction « Arrêt Automatique » au bout de 2 heures. La cafetière peut également être éteinte manuellement en utilisant le bouton d'arrêt (2) D).
- Eteindre l'appareil entre 2 utilisations et le laisser refroidir pendant 5 minutes environ.
- Le café coule au travers du couvercle fermé directement dans la verseuse isotherme. Pour verser le café, pressez le bouton de la verseuse isotherme (6).

### Nettoyage et entretien

- Débrancher toujours la cafetière avant de la nettoyer.
- Ne jamais plonger la cafetière ou son cordon dans l'eau.
- Utiliser un chiffon doux humide pour nettoyer les parties extérieures.
- Le support-filtre et la verseuse sont lavables au lave-vaisselle.
- Les huiles provenant du café peuvent boucher l'ouverture du couvercle de la verseuse, ce qui peut causer des problèmes de fuites pendant la préparation du café. Afin d'éviter ce problème, le couvercle doit être nettoyé. Le dévisser afin d'en nettoyer l'ouverture avec un outil adapté (aiguille à tricoter ou tournevis), puis remettre le couvercle en place (7).

### Détartrage

- Seul un détartrage régulier et dès les premières utilisations assure le bon fonctionnement de votre cafetière. Utiliser le Détartrant Cafetières ou le Détartrant Appareils Electriques de Melitta.
- ATTENTION: La garantie ne s'applique pas aux défauts résultant d'une mauvaise utilisation comme un entartrage qui serait lié à un détartrage irrégulier!** Dès que le nombre de cycles de préparation programmé est atteint, le voyant de détartrage (2) A s'éclaire en permanence.
1. Préparer le détartrant en suivant les instructions de son emballage, verser le mélange dans le réservoir d'eau, mettre le réservoir en place sur la cafetière.
  2. Appuyer sur le bouton de détartrage (2) A brièvement, la diode lumineuse commence à clignoter.
  3. Ne jamais interrompre le cycle de détartrage! Le cycle de détartrage automatique fonctionne pendant approximativement 25 minutes.
  4. L'appareil s'éteint automatiquement à la fin du cycle de détartrage, la diode lumineuse (2) A s'éteint.
  5. Jeter le mélange détartrant et nettoyer l'appareil en faisant 2 cycles de préparation (8 tasses) à l'eau claire uniquement. La cafetière est maintenant prête à être utilisée.

### Environnement / Recyclage

- Merci de contactez votre mairie ou votre revendeur, afin de connaître les points de pré-collecte des appareils électriques usagés.
- L'emballage de cet appareil est composé de matériaux pouvant être réutilisés. Merci donc de le déposer au tri sélectif afin qu'il soit recyclé.

## Lees de gebruiksaanwijzing en de veiligheidsinstructies zorgvuldig door!

### Veiligheidsvoorschriften

- 1 Controleer of de netspanning (voltage) in uw huis overeenkomt met de aanduiding op de onderkant van het apparaat.
  - 1 Sommige onderdelen van het apparaat (bijv. de warmhoudplaat) worden tijdens het gebruik heet. Vermijd aanraking.
  - 1 Houd het apparaat altijd buiten bereik van kinderen.
  - 1 Trek altijd de stekker uit het stopcontact voordat u het apparaat reinigt en wanneer u voor langere tijd afwezig bent.
  - 1 Dompel het apparaat nooit onder in water.
  - 1 De thermoskan en het deksel zijn niet geschikt voor de magnetron/microgolfoven.
  - 1 Vul het apparaat nooit met warm water; gebruik altijd vers, koud water.
  - 1 Open het filterdeksel nooit tijdens het doorlopen van de koffie.
  - 1 Verwijder de watertank nooit tijdens het doorlopen van de koffie.
  - 1 Wijzigingen aan het elektrische snoer en alle andere reparaties mogen uitsluitend door de Melitta-Consumentenservice of een door Melitta erkende klantendienst of specialzaak worden uitgevoerd.
- ### Veiligheidsvoorschriften
- 1 Dit apparaat is niet geschikt om gebruikt te worden door personen (inclusief kinderen) met beperkte lichamelijke, sensorische of geestelijke capaciteiten. Ook het gebruik door personen met geringe ervaring en/of kennis van elektrische apparaten wordt ontraden, tenzij geassisteerd door iemand die verantwoordelijk is voor hun veiligheid en kennis van zaken heeft over het gebruik van het apparaat.
  - 1 Er dient erop worden toegezien dat kinderen niet met het apparaat spelen.

### Voor het eerste kopje koffie...

- Steek de stekker in het stopcontact – Het elektrische snoer kan verlengd of verkort worden door gebruik te maken van de ruimte onder het apparaat (1).
- Reinig het apparaat door 2 maal koud, helder water (zonder koffie en filterzakje) te laten doorlopen.
- Voor langdurig plezier van uw koffiezetapparaat is deze voorzien van een automatisch ontkalkingsprogramma. Vanuit de fabriek is deze ingesteld op een hoge waterhardheid, maar wij raden aan deze aan te passen aan uw lokale waterhardheid (zie onderstaand schema) om een optimale functionaliteit te garanderen.

### Het instellen van de waterhardheid

1. Bepaal uw lokale waterhardheid (vraag aan uw waterbedrijf of gebruik een speciale indicatie strook). Er kunnen 4 hardheidsgraden worden ingesteld.
2. Houd de ontkalkknop (2) A langer dan 2 seconden ingedrukt – alle 3 LEDs lichten op. Het apparaat is nu klaar om geprogrammeerd te worden (hardheidsgraad "4" is al geprogrammeerd).
3. Met iedere verdere korte (korter dan 2 sec.) druk op de ontkalkknop (2) A, verandert de programmering volgens onderstaand schema. Met iedere extra LED wordt een hogere hardheidsgraad aangegeven en geprogrammeerd (zie schema).

Hardheidsgraad	1	2	3	4
	zacht = >7° dH	middel = 7-14 dH	hard = 14-21 dH	zeer hard = >21 dH
verlichte LEDs				
LED A			•	•
LED B		•	•	•
LED C	•	•	•	•

4. Houd zodra de gewenste hardheidsgraad is ingesteld, de ontkalkknop (2) A nogmaals langer dan twee seconden ingedrukt. Alle LEDs doven en de gewenste hardheidsgraad is nu opgeslagen. Het apparaat is zo geprogrammeerd dat na een bepaald aantal keer koffiezetten de ontkalk indicator LED (2) A permanent oplicht. Dit geeft aan dat het apparaat ontkalkt dient te worden. (zie punt "ontkalken")

De laatst geprogrammeerde instelling blijft ook behouden

wanneer de stekker uit het stopcontact wordt gehaald.

### Als u de hardheidsgraad opnieuw wilt aanpassen:

1. Houd de ontkalkknop (2) A langer dan 2 seconden ingedrukt = apparaat toont de huidige instelling.
2. Ga vervolgens verder als beschreven in punt 3 - 4.

### Koffie zetten

- Verwijder de watertank (3).
- Vul de watertank met de gewenste hoeveelheid koud water – zie aanduiding op de watertank – en plaats de watertank terug op het apparaat.
- Draai de filterhouder naar buiten (4).
- Vouw de randen van een filterzakje 102® en plaats het in de houder (5). Vul het filterzakje met gemalen koffie. Aanbeveling: gebruik één maatschepje (ca. 6 gram) per kopje. Draai de filterhouder terug tot deze vastklikt.
- Om de juiste temperatuur van de koffie te behouden, adviseren wij de thermoskan voor gebruik met warm water om te spoelen.
- Het apparaat is voorzien van een functie die het mogelijk maakt de hoeveelheid koffie die u zet in te stellen. Hierdoor wordt een aromatische, krachtige smaak ook bij bereiding van kleine hoeveelheden (2-4 koppen) koffie gegarandeerd. Druk afhankelijk van de hoeveelheid te zetten koffie, op de knop "halve kan" (2) C voor 2-4 koppen of op de knop "volle kan" (2) B voor 5-8 koppen om het apparaat aan te zetten. Het koffiezetten begint nu.
- De geïntegreerde "Auto-Off"-functie schakelt het apparaat na 20 minuten automatisch uit. U kunt het apparaat ook handmatig uitschakelen met knop (2) D).
- Schakel het apparaat uit en laat het ca. 5 minuten afkoelen voordat u opnieuw koffie zet.
- De koffie loopt rechtstreeks door het gesloten deksel de thermoskan in ("Brew-Through"-deksel). Door het indrukken van het hendeltje op het deksel (6) kunt u koffie schenken.

### Reinigen en onderhouden

- Trek altijd de stekker uit het stopcontact voordat u het apparaat schoonmaakt.
- Dompel het apparaat nooit onder in water.
- Gebruik een zachte vochtige doek en een kleine hoeveelheid mild schoonmaakmiddel om de buitenkant te reinigen.
- De filterhouder is geschikt voor de vaatwasmachine.
- Koffie bevat bepaalde stoffen, welke verstopping in de opening van het deksel van uw thermoskan kunnen veroorzaken. Hierdoor loopt de koffie niet goed de kan in. Om dit te voorkomen is het noodzakelijk het deksel regelmatig te reinigen. Hiervoor de kap openen en de opening reinigen met een daarvoor geschikt gereedschap (breinaald, schroef). Vervolgens de kap terug op het deksel plaatsen (7).

### Ontkalken

Regelmatig ontkalken voorkomt beschadiging aan uw apparaat. Gebruik hiervoor een ontkalker speciaal voor koffiezetapparaten, zoals de Melitta Snelontkalker.

### LET OP: de garantie vervalt wanneer een defect te wijten is aan verkeerd gebruik, zoals onvoldoende ontkalken.

Zodra het geprogrammeerde aantal keer koffiezetten is bereikt, licht de ontkalk indicator (2) A permanent op.

1. Bereid de ontkalker voor volgens de voorschriften op de verpakking, doe de vloeistof in de watertank (tot aan de markering (3) A) en plaats de watertank op het apparaat.
2. Druk korter dan 2 seconden op de ontkalkknop (2) A, de LED begint te knipperen.
3. Onderbreek het ontkalkproces niet! Het ontkalkproces zal nu automatisch gedurende ongeveer 25 minuten lopen.
4. Het apparaat schakelt na het ontkalken automatisch uit. De knipperende LED (2) A dooft.
5. Giet de ontkalkvloeistof weg en reinig het apparaat door tweemaal een volle kan koud, helder water te laten doorlopen. Het apparaat is nu weer klaar voor gebruik.

### Verwijdering

- Informeer bij uw dealer of gemeente hoe u het apparaat dient weg te gooien.
- Verpakkingsmaterialen zijn recycleerbaar.

## Lea las instrucciones de uso y seguridad detenidamente.

### Instrucciones de Seguridad

- El voltaje de su casa y el voltaje del enchufe tienen que coincidir con la información que aparece en la parte inferior de la cafetera.
- Cuando las zonas funcionales de la cafetera comiencen a calentarse (por ejemplo la bandeja de calor), no las toque. Peligro de quemaduras.
- Mantenga siempre la cafetera fuera del alcance de los niños.
- Desenchufe siempre la cafetera antes de limpiarla o en caso de ausentarse de forma prolongada.
- Nunca sumerja la cafetera en agua.
- La jarra de cristal no es apta para el Microondas.
- No utilice agua caliente. El depósito de agua solo se puede llenar con agua fresca y limpia.
- No abra el compartimento del café durante el proceso de preparación.
- No retire el depósito del agua durante el proceso de preparación.
- Para evitar daños, el reemplazo del cable y otros elementos debe ser llevado a cabo por persona autorizada del Servicio Técnico de Melitta o por una persona de similares conocimientos.

### Antes de preparar la primera taza de café

- Limpie la cafetera (2 procesos completos de preparación de café) con agua limpia sin café.
- El cable del enchufe de la cafetera puede acortarse o alargarse utilizando el almacén del cableado (1).
- Para mantener un correcto funcionamiento de la cafetera se ha integrado un programa de descalcificación de la misma. Este programa está adaptado de fábrica a la máxima dureza del agua, pero recomendamos sea ajustado a la graduación de dureza adecuada según su zona (ver tabla) para garantizar un óptimo funcionamiento.

### Ajuste del grado de dureza del agua. (=Ciclo de descalcificación)

- Establezca la dureza del agua según su zona. (Pregunte a su distribuidor local de agua o utilice una tabla indicativa de la misma). Se pueden programar 4 niveles de dureza.
- Presione el botón de descalcificación (2) A más de 2 segundos – Los 3 indicadores se encenderán. La cafetera está ahora preparada para ser programada (el grado de dureza "4" está ya programado).
- Cada vez que pulse el botón de descalcificación por tiempo inferior a 2 segundos (2) A el estado del indicador cambia en función de la tabla de abajo. Con cada indicador adicional encendido el siguiente grado de dureza del agua se muestra y se ajusta (ver tabla).

Grados de dureza	1	2	3	4
	Baja = >7° dH	Media = 7-14 dH	Alta = 14-21 dH	Muy Alta = >21 dH
Indicadores encendidos				
LED A			•	•
LED B		•	•	•
LED C	•	•	•	•

- Tan pronto se alcance el grado de dureza deseado, presione de nuevo el botón de descalcificación (2) A durante un tiempo superior a 2 segundos. Todos los indicadores se apagarán y el grado de dureza seleccionado será almacenado. La cafetera estará entonces programada de forma que, tras un número determinado de usos, el indicador de descalcificación se iluminará de forma permanente lo cual indicará que la cafetera ha de ser descalcificada (véase apartado "Descalcificación").
- El último ajuste en la programación de la cafetera quedará almacenado incluso si ésta es desenchufada.

### Si desea realizar un nuevo ajuste:

- Pulse el botón de descalcificación (2) A por tiempo

- superior a 2 segundos = la cafetera mostrará el ajuste actual.
- Tras esto, proceda según lo descrito en los puntos 3 y 4.

### Preparación de Café

- Retire el depósito de agua (3).
  - Rellénelo - véase escala del depósito - de agua fresca y limpia, y vuelva a introducir el depósito en la cafetera.
  - Gire el portafiltro hacia fuera.
  - Doble el filtro 102<sup>®</sup> y colóquelo en el portafiltros (4). Eche café (Recomendación: 6 gramos por taza) en el filtro (5). Gire el portafiltro hacia dentro hasta que ajuste.
  - Para un mejor mantenimiento recomendamos aclarar la jarra con agua caliente antes de usarla.
  - La cafetera está equipada con una función que le permite elegir la cantidad de café a preparar. Esto garantiza un aromático e intenso sabor incluso en la preparación de pequeñas cantidades de café (2-4 tazas). De acuerdo con la cantidad deseada presione el botón "1/2 jarra" (2) C para preparar 2-4 tazas, "1/1 jarra" (2) B para 5-8 tazas. La preparación del café comienza.
  - La función de auto desconexión integrada en la cafetera permite su apagado automático después de 2 horas. También puede desconectarla manualmente utilizando el dispositivo de apagado (2) D).
  - Apague la cafetera entre 2 procesos de preparación y déjela enfriar durante 5 minutos aprox.
  - El café sale directamente a través de la tapa cerrada hacia el interior de la jarra. Para verter el café tire de la palanca (6).
- ### Limpieza y mantenimiento
- Antes de limpiar la cafetera desenchufe la cafetera.
  - Nunca sumerja la cafetera o su cable en agua.
  - Use una bayeta para limpiar la parte exterior de la cafetera.
  - El portafiltros y la jarra de cristal pueden lavarse en el lavavajillas.
  - El aceite del café puede saturar el orificio de la tapa de la jarra lo cual puede ocasionar problemas durante la preparación. Para evitarlos habrá de limpiar el orificio de forma ocasional. Retire el casquillo, limpie con una herramienta adecuada y vuelva a colocar el casquillo en su posición inicial (7).

### Descalcificación

Únicamente la descalcificación de forma regular asegura un correcto funcionamiento de la cafetera. Use Melitta® Descalcificador Cafeteras.

### ATENCIÓN: La garantía no será válida si los defectos en la cafetera son debidos a daños causados por un uso indebido de la misma como una descalcificación defectuosa.

Tan pronto como el total de ciclos de preparación haya sido alcanzado, el indicador de descalcificación lucirá de manera permanente (2) A).

- Prepare el descalcificador tal y como se describe en la caja, introduzca el líquido en el depósito del agua y vuelva a colocar el depósito en el interior de la cafetera.
- Presione el botón de descalcificación (2) A por tiempo inferior a 2 segundos, el indicador comienza a parpadear.
- No interrumpa el proceso de descalcificación!** El proceso de descalcificación se produce de forma automática durante aproximadamente 25 minutos.
- La cafetera se apaga tras este proceso de forma automática, el indicador (2) A se apaga.
- Tire el líquido descalcificador y limpie la cafetera mediante 2 procesos completos de preparación (8 tazas) con agua limpia. La cafetera está de nuevo lista para volver a usarse.

### Consejos para reciclado

- Por favor infórmese de las normas para aparatos eléctricos en su zona o comunidad.
- Las materiales de las cajas son reciclables y, por tanto, reutilizables. Por favor tirelas a un contenedor de reciclaje.

### Убедительная просьба полностью прочитать эту инструкцию и указания по безопасности!

### Правила безопасности

- Проверьте, соответствует ли напряжение тока в кофеварке (см. данные на дне корпуса) напряжению тока в Вашем доме и в розетке.
- Во время работы отдельные части кофеварки, напр. нагревательная плита, сильно нагреваются, поэтому не следует до них дотрагиваться.
- От включенной кофеварки следует оберегать детей.
- Перед очисткой или в случае длительного отсутствия следует вынимать вилку провода из розетки.
- Кофеварку нельзя погружать в воду.
- Термокувшин не предусмотрен для использования в микроволновой печи.
- В емкость для воды не разрешается наливать горячую воду. Наливайте только свежую, холодную воду.
- Во время работы кофеварки не отодвигайте фильтрующее устройство!
- Во избежание опасностей замены электропровода и любой ремонт кофеварки следует поручать сервисным центрам фирмы Melitta или специалистам, имеющим соответствующую квалификацию.

### Перед первым включением

- Почистите кофеварку, дважды пропустив через нее чистую, холодную воду (без кофе).
- Вставьте вилку электропровода в розетку – электропровод вытяните из камеры до нужной длины (1).
- С целью сохранности и продления срока службы кофеварка оснащена программой очистки от накипи, установленной изготовителем для работы с жесткой водой. Для обеспечения оптимальной работы рекомендуется однако установить режим очистки от накипи в соответствии с местными параметрами жесткости воды. В целом следует ориентироваться на нормы, приведенные ниже в таблице.

### Установка параметров жесткости (режим очистки от накипи)

- Определите жесткость воды в вашем районе, уточнив у ее поставщика или проверив ее с помощью тестера. В кофеварке возможно установить 4 степени жесткости воды.
- Нажмите на кнопку очистки от накипи (2) A и держите ее нажатой более двух секунд – все три светодиода загорятся. Таким образом установлена будет жесткость четвертой (4) степени.
- При очередном нажатии на кнопку очистки от накипи (2) A менее двух секунд меняются показатели согласно нижеприведенной таблице. Каждый следующий загорающийся светодиод означает установление более высокой степени жесткости воды. См. таблицу, представляющую немецкую норму жесткости воды:

Степени жесткости воды	1	2	3	4
	мягкая =>4°	средней жесткости =>7°	достаточно жесткая =>14°	очень жесткая =>21°
Должны гореть лампочки:				
A			•	•
B		•	•	•
C	•	•	•	•

- Как только будет произведена нужная установка, нажмите кнопку (2) A и держите ее нажатой более двух секунд. Погаснут все лампочки; установленная таким образом степень жесткости сохраняется в памяти. Режим установлен теперь так, что после определенного количества циклов приготовления кофе загорится индикаторная лампочка – это значит, что необходимо удалить накипь (см. пункт "Удаление накипи").

После отключения устройства от питания в памяти остается последняя установка.

### Если нужно запрограммировать устройство заново, следует:

- Нажать кнопку очистки от накипи (2) A и держать ее нажатой дольше двух секунд – устройство

покажет, какая степень жесткости воды установлена в памяти.

- Кофеварку можно теперь запрограммировать заново согласно указаниям, данным в пунктах 3.-4.

### Приготовление кофе

- Снять емкость для воды (3).
- Залить в него необходимое количество воды - согласно шкале на емкости (3). Вставить емкость для воды обратно на свое место.
- Отодвинуть фильтрующее устройство (4).
- Бумажный фильтр 102<sup>®</sup> вставить в воронку фильтра, загнув его швы. В бумажный фильтр положить молотый кофе – рекомендуется класть 1 мерную ложку = 6 г на чашку. Фильтрующее устройство задвинуть обратно на место до щелчка (5).
- Для оптимального сохранения температуры кофе, рекомендуется перед включением кофеварки сполоснуть кувшин горячей водой.
- Кофеварка оснащена возможностью регулирования количества чашек завариваемого кофе. Это обеспечивает крепкий аромат кофе даже при заваривании небольшого количества чашек (2-4 чашки). В зависимости от нужного количества чашек кофе нажмите кнопку (2) C «1/2 кувшина» = до 4 чашек, или кнопку (2) B «1/1 кувшин». Начнется процесс заваривания.
- Кофеварка снабжена автоматическим выключателем «Auto-Off» и выключается самостоятельно через 20 минут. Кофеварку можно в любое время выключить вручную, нажав переключатель (2) D).
- Термокувшин снабжен пропускной крышкой – заваренный кофе стекает в кувшин через отверстие в крышке. Чтобы вылить кофе, следует нажать рычаг на крышке.
- Перед очередным приготовлением кофе отключить кофеварку и подождать 5 мин., пока она остынет.

### Чистка и уход

- Перед чистой необходимо вынуть вилку из розетки.
- Кофеварку и электропровод никогда не погружать в воду.
- Корпус кофеварки следует протирать мягкой, влажной тряпочкой.
- Фильтрующее устройство можно мыть в посудомоечной машине.
- Кофейное масло и тому подобные вещества могут засорить отверстие. Поэтому следует крышку регулярно промывать, чтобы сохранить его работоспособность. Для этого надо снять колпачок, отверстие прочистить острым предметом (шуропом или спицей), а затем поставить колпачок на место (7).

### Удаление накипи

Лишь регулярное удаление накипи обеспечивает безотказную работу кофеварки. Для очистки от накипи рекомендуется применять растворитель накипи SWIRL®.

### ВНИМАНИЕ: Гарантия не распространяется на случаи отказа в работе из-за не производившегося регулярно удаления накипи!

После того как загорится и будет гореть индикаторная лампочка очистки от накипи (2) A, следует:

- Средство для удаления накипи растворить согласно указаниям на упаковке продукта, раствор влить в водокамеру (до отметки (3) A) и водокамеру вставить обратно в устройство.
- Нажать кнопку очистки накипи (2) A и держать ее нажатой не дольше двух секунд — индикаторная лампочка LED начнет мигать.
- Удаление накипи производится автоматически и длится примерно 25 минут.
- Очистку от накипи не прерывать! По окончании процесса удаления накипи кофеварка автоматически выключится и индикаторная лампочка очистки накипи (2) A погаснет.
- Жидкость с растворенной накипью следует вылить, а затем два раза пропустить через кофеварку чистую холодную воду в объеме 8 чашек. Теперь в кофеварке можно заваривать кофе.

### Утилизация изношенных приборов

- Уточните у поставщика или в органах местной власти, куда следует сдавать изношенные электроприборы.
- Упаковка является вторсырьем. Просьба ввести ее заново в сырьевой кругооборот.



Prosimy o dokładne zapoznanie się ze wskazówkami bezpieczeństwa i instrukcją obsługi!

## Wskazówki bezpieczeństwa

- Przed włączeniem ekspresu należy sprawdzić, czy napięcie prądu w Państwa domu i w gniazdku sieci odpowiada rodzajowi prądu, podanemu na spodzie obudowy ekspresu.
- Podczas eksploatacji ekspresu nagrzewają się jego niektóre elementy, np. płytką grzejną - nie należy ich dotykać!
- Ekspres powinien podczas zaparzania kawy zawsze znajdować się poza zasięgiem dzieci.
- Przed czyszczeniem lub w przypadku dłuższej nieobecności należy wyjąć wtyczkę przewodu z gniazdka sieci! Ekspresu nie wolno zanurzać w wodzie.
- Termodzbanek nie nadaje się do używania w kuchencek mikrofalowych.
- Do pojemnika nie wlewać gorącej wody, tylko świeżo pobraną, czystą wodę.
- Podczas zaparzania kawy nie wolno w żadnym wypadku wysuwać zaparzacza z obudowy!
- Nie wolno też zdejmować pojemnika na wodę!
- Aby zapobiec niebezpieczeństwu wypadków wymianę przewodu elektrycznego oraz jakiegokolwiek inne naprawy ekspresu należy zlecać autoryzowanym serwisom firmy Melitta lub osobie mającej podobne kwalifikacje.

## Przed pierwszym włączeniem ekspresu

- Należy przeczyszczyć ekspres, dwa razy „zaparzać”, w nim czystą, zimną wodę (bez kawy).
- Ekspres podłączyć do sieci - wyciągnąć zwinięty przewód elektryczny do potrzebnej długości (1).
- W celach konserwacji i zapewnienia bezawaryjnego funkcjonowania ekspres został wyposażony w program odkamieniania (odwapniania). Fabrycznie zaprogramowano ustawienie na pracę ekspresu z wodą o wysokiej twardości. Aby jednak osiągnąć optymalny efekt, zaleca się zaprogramować częstotliwość odkamieniania zgodnie z lokalną twardością wody. Poniżej podana tabela może być pomocna w ustaleniu lokalnej normy twardości wody dla ekspresu.

### Ustawienie twardości = częstotliwość odwapniania

- Należy ustalić stopień twardości wody wodociągowej kontaktując się z jej dostawcą lub przy pomocy testu wody z kranu. Teraz można zaprogramować częstotliwość odkamieniania według czterech (4) stopni twardości wody.
- Naciśnięcie na przycisk odwapniania (2A) – dłuższe niż 2 sekundy – spowoduje włączenie wszystkich trzech lampek diodowych (LED), co jest pierwszą fazą zaprogramowania. W ten sposób ustawiony został czwarty (4.) stopień twardości wody.
- Każde kolejne naciśnięcie przycisku odwapniania (2A) – krótsze niż 2 sekundy – zmienia wskaźniki. Włączenie kolejnej lampki diodowej powoduje ustawienie kolejnego stopnia twardości wody. Por. tabelę przedstawiającą niemiecką normę twardości wody.

Stopnie twardości wody	1	2	3	4
	miękką =>4°	średnio miękką =>7°	twardą =>14°	bardzo twardą =>21°
Świeci się lampka				
LED A			•	•
LED B		•		•
LED C	•		•	•

- Jak tylko pożądane ustawienie zostanie wprowadzone, należy jeszcze raz nacisnąć przycisk odwapniania (2A) – dłuższe niż 2 sekundy: zgasną wtedy wszystkie lampki diodowe, a ustawiony stopień twardości wody zostanie wprowadzony do pamięci. Ekspres jest ustawiony wówczas tak, że po zaparzeniu kawy określona ilość razy zacznie się świecić przycisk odwapniania (2C). Oznacza to, że ekspres należy odkamienić (por. punkt „Odkamienianie”).

Ostatnio zaprogramowane ustawienie pozostaje w pamięci także po wyłączeniu ekspresu z sieci.

## Zmiana programu

- Należy nacisnąć przycisk odwapniania (2C) – dłuższe niż 2 sekundy: ekspres wykaże aktualny stan zaprogramowania twardości wody.
- Ekspres należy ponownie zaprogramować zgodnie z opisem w punktach 3 - 4.

## Zaparzanie kawy

- Zdjąć pojemnik na wodę (3).
- Do pojemnika nalać potrzebną ilość świeżej, zimnej wody wg skali na pojemniku na wodę (3). Pojemnik z wodą wstawić do ekspresu.
- Zaparczac obrotowo wysunąć z obudowy (4).
- Zagiąć bokki papierowego filtra 1x4 i włożyć do zaparzacza. Do papierowego filtra wysypać zmieloną kawę: zaleca się 1 miarkę na 1 filiżankę = 6 g. Zaparczac wsunąć z powrotem w obudowę ekspresu do wyczuwalnego oporu (5).
- Aby termodzbanek optymalnie utrzymywał temperaturę kawy, należy go przed użyciem przepłukać gorącą wodą.
- Ekspres wyposażony jest w selekcję ilości filiżanek zapewniającą zaparzenie silnie aromatycznej kawy przy niewielkiej ilości filiżanek (2-4 filiżanki). W zależności od pożądanej ilości kawy należy za pomocą przycisku (2C) = „1/2 dzbanka” ustawić ilość kawy do 4 filiżanek lub przycisku (2/B) na „(1/1) dzbanek”. Następnie rozpocznie się proces zaparzania.
- Ekspres posiada funkcję „Auto-Off” – samoczynnego wyłączenia się po 20 minutach. Ekspres można wyłączyć również ręcznie poprzez naciśnięcie przełącznika (2D).
- Termodzbanek wyposażony jest w przepustowe wieko, zaparzona kawa spływa przez nie do dzbanka. Aby nalać kawę z dzbanka do filiżanek, należy nacisnąć na dźwignię wieka.
- Przed powtórny parzeniem kawy ekspres należy wyłączyć i odczekać 5 min., aż się ochłodzi.

## Czyszczenie i konserwacja

- Przed czyszczeniem należy zawsze wyjmować wtyczkę przewodu z gniazdka sieci.
- Ekspresu i przewodu elektrycznego nie wolno zanurzać w wodzie.
- Obudowę ekspresu można przecierać miękką, wilgotną ściereczką.
- Wyjmowalny zaparczac (urządzenie filtrujące) można zmywać w zmywarce mechanicznej.
- Zawarte w kawie substancje olejowe mogą ograniczyć przepustowość otworu wieka. Dlatego należy wieko regularnie oczyszczać, co zapewni właściwe funkcjonowanie. W tym celu trzeba wyjąć kołpak z otworu, a sam otwór przetknąć jakimś szpiczastym przedmiotem, np. śrubką lub drutem, poczym osadzić kołpak z powrotem na swoje miejsce (7).

## Odkamienianie

Regularne odkamienianie (odwapnianie) ekspresu zapewnia jego bezawaryjne funkcjonowanie. Do odkamieniania ekspresu należy używać odwapniacza biologicznego SWIRL® lub odkamieniacza ekspresowego SWIRL®.

### UWAGA! Gwarancja nie rozciąga się na uszkodzenia powstałe w wyniku nieregularnego odkamieniania.

Jak tylko automatycznie włączy się lampka diodowa (2A), oznacza to, że ekspres należy odkamienić.

- Odkamieniacz rozpocznie według wskazówek na opakowaniu, włączyć do pojemnika na wodę (aż do znaku poziomu 3A), a następnie pojemnik wstawić do urządzenia.
- Nacisnąć przycisk odwapniania (2A) – krócej niż 2 sekundy: zacznie migać lampka diodowa LED.
- Proces odkamieniania przebiega automatycznie i trwa 25 min.
- Procesu odkamieniania nie należy przerywać. Po zakończeniu odkamieniania ekspres wyłącza się samoczynnie, a migająca lampka diodowa LED (2A) gaśnie.
- Wapniowy roztwór należy wylać, a ekspres przepłukać dwa razy „zaparzać” w nim zimną wodę w ilości 8 filiżanek. Teraz można już ponownie zaparzać kawę.

## Wskazówki odnośnie utylizacji

- Należy dowiedzieć się u sprzedawcy urządzenia lub w miejscowej administracji, gdzie można здаwać zużyte urządzenia elektryczne.
- Opakowanie jest surowcem wtórnym i nadaje się do ponownego użytku. Prosimy o powtórne wprowadzenie go do obiegu surowców.

Læs sikkerheds- og brugsanvisningen omhyggeligt igennem!

## Sikkerhedsanvisninger:

- Kontrollér, at lysnettets spænding i huset og i stikkontakten stemmer overens med den spænding, som er angivet i bundet af maskinen.
- Nogle dele af maskinen (eksempelvis varmepladen) bliver meget varme, når maskinen er i brug. Undgå derfor berøring.
- Sørg for, at maskinen er uden for børns rækkevidde.
- Tag altid stikket ud af stikkontakten ved rengøring, og når maskinen ikke anvendes over længere perioder.
- Maskinen må aldrig dyppes i vand.
- Termokanden er ikke egnet til mikrobølgeovn.
- Brug ikke varmt vand. Brug kun koldt friskt vand.
- Undlad at åbne filtertragten mens maskinen brygger.
- Undlad at tage vandtanken af, mens maskinen brygger.
- For at undgå uheld, må udsifting af stik eller andre reparationer på kaffemaskinen, kun foretages af autoriserede medarbejdere hos Melitta Kundeservice eller af personer godkendt af Melitta.

### Sikkerhedsanvisninger

- Denne maskine bør ikke anvendes af personer (inkl. børn) med begrænset fysisk, sansel eller mental evne eller manglende erfaring og/eller kendskab med mindre de er under opsyn af en person, som er ansvarlig for deres sikkerhed eller har modtaget instrukser på hvordan maskinen skal anvendes.
- Maskinen bør ikke anvendes af børn, eller anvendes til leg.

## Inden maskinen tages i brug første gang.

- Rengør maskinen ved at lade maskinen brygge to gange igennem med friskt koldt vand (uden kaffe).
- Tilslut maskinen til lysnettet. Ledningens længde kan tilpasses ved at bruge opbevaringsrummet til ledning (1).
- For at sikre funktionaliteten af maskinen, har den et integreret afkalkningsprogram. Fra fabrikens side er det programmeret til vand med en høj hårdhedsgrad. For at få den optimale nytte ud af maskinen anbefaler vi dog, at afkalkningscyklussen afstemmes med den grad af hårdhed (se nedenstående skema), som vandet har i din kommune.

### Indstilling af vandets hårdhedsgrad (= Afkalkningscyklus)

- Undersøg vandets hårdhedsgrad i dit område (spørg evt. hos det lokale vandværk eller hos din kommunes Tekniske forvaltning). Maskinen kan programmeres til fire forskellige hårdhedsgrader.
- Tryk på afkalkningsknappen (2A) i over 2 sekunder. – Alle tre LEDs lyser, og maskinen er nu klar til at blive programmeret (maskinen er allerede programmeret til hårdhedsgrad "4").
- Ved hvert kort tryk (under 2 sekunder) efterfølgende på afkalkningsknappen (2A) lyser de tre LEDs som vist i nedenstående skema. Med hver lysende LED bliver den næste hårdhedsgrad vist (se nedenstående skema).

Hårdhedsgrad	1	2	3	4
	Blødt = >7° dH	Medium = 7-14 dH	Hårdt = 14-21 dH	Meget hårdt = >21 dH
Lysende LEDs				
LED A			•	•
LED B		•		•
LED C	•	•	•	•

- Så snart den ønskede indstilling er nået, tryk da endnu en gang på afkalkningsknappen i over 2 sekunder. Alle LEDs slukker og hårdhedsgraden er nu indstillet. Maskinen er dermed indstillet til, at afkalkningstegnet (2A) vil lyse permanent, når maskinen skal afkalkes. Den senest valgte indstilling af hårdhedsgraden forbliver gemt også selvom stikket tages ud af stikkontakten.

## Hvis du ønsker at ændre programmeringen:

- Tryk på afkalkningsknappen (2A) i over 2 sekunder = maskinen viser den aktuelt programmerede hårdhedsgrad.
- Nu kan maskinen programmeres på ny som under punkt 4. og 5.

## Tilberedning af kaffe

- Tag vandbeholderen af (3).
- Hæld den ønskede mængde vand i vandbeholderen (se skaleringen på vandbeholderen (3) og sæt den tilbage på plads.
- Åbn filtertragten (4).
- Tag et 102® kaffefilter og sæt det i filtertragten. Fyld kaffe i kaffefilteret (anbefalet mængde: 7 gram pr. kop). Sving filtertragten tilbage.
- For at opnå den varmeste kaffe, anbefaler vi at man skyller termokanden med varmt vand inden brug.
- Maskinen har en funktion, der gør det muligt at vælge mellem forskellige mængder kaffe, som man ønsker at lave. Det sikrer en kraftig og aromatisk kaffeoplevelse selv ved tilberedning af små mængder kaffe (2-4 kopper). Afhængig af den ønskede mængde trykkes der (2C) 1/2 kande for 2-4 kopper eller (2B) 1/1 kande for 5-8 kopper for at starte brygningen.
- Den integrerede "Auto-Off" funktion slukker automatisk maskinen efter 20 min. Maskinen kan til enhver tid slukkes manuelt ved at trykke på (2D).
- Sluk for maskinen i minimum 5 minutter mellem to brygninger, så maskinen har mulighed for at køle af.
- Kaffen løber direkte i kanden gennem termokandens låg, for at hælde trykkes på knappen (6).

## Rengøring og pleje

- Tag stikket ud af stikkontakten før rengøring.
- Dyp aldrig maskinen eller ledningen i vand.
- Rengør maskinens ydre med en fugtig klud.
- Filterindsatsen kan rengøres i opvaskemaskine.

## Afkalkning:

Kun regelmæssig afkalkning sikrer, at maskinen bliver ved med at fungere optimalt. Vi anbefaler brug af Melitta® Afkalker.

### OBS: Garantien er ikke gyldig, hvis defekten skyldes forkert brug af maskinen som eksempelvis manglende afkalkning!

Maskinens indikator for afkalkning (2A) vil, afhængig af hvilken hårdhedsgrad maskinen er programmeret til, lyse permanent, når maskinen skal afkalkes.

- Opløs afkalkningsmidlet som angivet på emballagen, tag vandbeholderen af og hæld det i maskinens vandbeholder. Sæt dernæst vandbeholderen tilbage på plads.
- Tryk hurtigt (mindre end 2 sekunder) på afkalkningsknappen (2A). LED begynder at blinke.
- Afkalkningsprocessen starter automatisk og må ikke afbrydes! Den varer ca. 25 minutter.
- Maskinen slukkes automatisk, når afkalkningsprocessen er slut og den blinkende afkalkningsindikator (2A) slukker.
- Hæld afkalkervæsken ud og rengør maskinen ved at lade den brygge to hele kander (8 kopper) rent vand igennem. Kaffemaskinen er nu atter klar til brug.

## Bortskaffelse

- Hos kommunen eller hos forhandleren kan de orientere om regler for bortskaffelse af elektriske apparater.
- Emballagen er lavet af genbrugeligt materiale.

Läs noga igenom bruksanvisning och säkerhetsföreskrifter!

## Säkerhetsföreskrifter

- 1 Nätspänningen (volt) i hemmet och spänningen i kontaktuttaget måste överensstämma med information i botten på kaffebryggaren.
- 2 Under användande blir vissa delar av kaffebryggaren heta (t ex värmeplattan). Vidrör inte – risk för brännskada!
- 3 Håll alltid apparaten utom räckhåll för barn.
- 4 Dra alltid ur kontakten innan rengöring eller om ni skall vara bortresta en längre tid.
- 5 Doppa aldrig ner bryggaren i vatten.
- 6 Thermokannen kan inte användas i mikrovågsugn.
- 7 Använd inte varmt vatten. Endast friskt, kallt vatten skall användas för att fylla vattenbehållaren.
- 8 Öppna inte filterlocket under bryggingsprocessen
- 9 Avlägsna inte vattenbehållaren under bryggingsprocessen.
- 10 Ta inga risker: lagning av sladd och alla andra reparationer måste utföras av auktoriserat Melitta Kundservice Center eller av person med likvärdiga kvalifikationer.

## Säkerhetsföreskrifter

- 1 Denna apparat är inte avsedd att användas av personer (inkl barn) med begränsad fysisk, sensorisk eller mental förmåga eller med avsaknad av erfarenhet eller/och kunskap utan övervakning av en person som är ansvarig för deras säkerhet eller erhållit instruktioner om hur apparaten skall användas.
- 2 Barn skall övervakas så de inte leker med apparaten.

## Innan Du lagar den första koppen kaffe

- Rengör kaffebryggaren genom att köra igenom bryggingsproceduren två gånger med färskt vatten (utan kaffepulver).
- Sätt i kontakten – sladden kan förlängas eller kortas genom användande av sladdvindan (1).
- För att bibehålla värde och funktion av bryggaren har ett avkalkningsprogram integrerats. Apparaten har tillverkats för att tåla hårt vattenvärde, men vi rekommenderar en individuell justering baserad på vattenhårdenheten hemma hos er (se nedanstående tabell) för att garantera en optimal funktion.

## Justering av vattenhårdenheten (= Avkalknings cykler)

1. Definiera er lokala vattenhårdenhet (Fråga er lokala vattenleverantör eller använd en speciell indikeringsremsa), justering med upp till 4 graders hårdhet är programmerad.
2. Håll avkalkningsknappen (2 A) intryckt **mer än 2 sekunder** – alla 3 LEDs börjar lysa. Apparaten är nu klar för programmering (hårdenhetsgrad 4 är förprogrammerad).
3. Genom varje kortare 2 sek tryckning på avkalkningsknappen (2 A), ändras display-status enligt nedanstående tabell. Varje gång en LED tänds visas nästa högre nivå på vattenhårdenhet och justeras (se tabell).

Hårdenhetsgrad	1	2	3	4
	mjuk = >7° dH	medium = 7-14 dH	hård = 14-21 dH	mycket hård = >21 dH
upplysta LEDs				
LED A			•	•
LED B		•	•	•
LED C	•	•	•	•

4. Så snart önskad hårdenhetsgrad har uppnåtts, tryck igen på avkalkningsknappen (2 A) **längre än 2 sekunder**. Alla LEDs stängs av och den justerade hårdenhetsgraden är nu sparad. Kaffebryggaren är nu programmerad på så sätt att efter ett visst antal bryggningar tänds avkalkningsindikatorn LED automatiskt. Denna visar att apparaten måste avkalkas (Se punkt "Avkalkning").

Den senast gjorda programjusteringen finns kvar även om apparaten kopplas bort.

## Om Du önskar göra en ny justering:

1. Håll avkalkningsknappen (2 A) intryckt längre än 2 sekunder = apparaten visar aktuell justering.

2. Fortsätt sedan enligt punkt 3 - 4.

## Kaffebrygning

- Avlägsna vattenbehållaren (3).
- Fyll upp med önskad mängd - se måttskala på vattenbehållaren – kallt vatten i vattenbehållaren, sätt tillbaka vattenbehållaren i kaffebryggaren.
- Sväng ut filterhållaren (4).
- Vik en filterpåse 102° och placera den i filterhållaren (4). Mät upp malet kaffe (Rekommendation: per kopp=6g) i filterpåsen (5). Sväng tillbaka filterhållaren tills det knäpper till.
- För bästa varmhållningsresultat rekommenderar vi att thermokannen sköljes med hett vatten före användning.
- Detta garanterar en aromatisk och stark smak även vid tillagning av små mängder kaffe (2-4 koppar). Baserat på önskad mängd, tryck på knappen "1/2 kanna" (2 C) för 2-4 koppar eller knapp "1/1 kanna" (2 B) för 5-8 koppar. Bryggningen startar.
- Den integrerade "Auto-Av"-funktionen stänger automatiskt av apparaten efter 20 minuter. Du kan alltid stänga av apparaten manuellt genom att använda av-knappen (2 D).
- Stäng av apparaten mellan två bryggningar och låt den svalna i cirka 5 minuter.
- Kaffet rinner direkt genom det stängda locket ner i thermokannen ("Brygga-Igenom"-lock). För att hålla ut kaffe, tryck ner spaken (6).

## Rengöring och underhåll

- Dra alltid ur kontakten före rengöring.
- Doppa aldrig ner apparaten eller sladd i vatten.
- Använd en mjuk fuktig duk för att rengöra utsidan.
- Filterhållare och glaskanna kan diskas i diskmaskin
- Kaffeämnen kan täppa till hålet i kannans lock. Detta kan orsaka översvämningssproblem under bryggningen. För att undvika detta måste hålet rengöras då och då. Tag av locket, rengör hålet med lämpligt verktyg (strumpsticka, skruv), sätt tillbaka locket (7).

## Avkalkning

Endast regelbunden avkalkning garanterar ett perfekt fungerande. Använd Melitta® Active Descaler eller Melitta® Quick Descaler.

## OBS: Garantin gäller inte om ett fel beror på skada orsakad av oriktig användning liksom utebliven avkalkning!

Så snart den programmerade mängden bryggningar uppnåtts, lyser avkalkningsindikatorn (2 A).

1. Förbered avkalkning enligt instruktion på förpackningen, håll vätska i vattenbehållaren, placera vattenbehållaren i apparaten.
2. Håll avkalkningsknappen (2 A) intryckt mindre än 2 sekunder, LED börjar blinka.
3. Avbryt inte avkalkningsprogrammet! Avkalkningsprocessen fortlöper nu automatiskt i cirka 25 minuter.
4. Apparaten stängs av när avkalkningsprocessen är klar, den blinkande LED (2 A) släcks.
5. Håll ut avkalkningsvätska och rengör apparaten genom att köra två fullständiga bryggningar (8 koppar) med friskt vatten. Kaffebryggaren är klar för användning igen.

## Tips för sophantering

- Vänligen ta reda på reglerna för sophantering gällande elektriska apparater hos er handlare eller kommun.
- Förpackningsmaterial är tillgångar och därför återanvändningsbara. Vänligen lämna det för återvinning.

## LES NØYE GJENNOM BRUKSANVISNING OG SIKKERHETSFORSKRIFTER!!!

## SIKKERHESTFORSKRIFTER:

- 1 Nettledningen i hjemmet og spenningen i kontaktuttaget må stemme med informasjon i bunnen på kaffetrakteren.
  - 2 Ved bruk, blir visse deler av trakteren varme (eks. varmeplaten). Rør ikke fare for brannskade!
  - 3 Hold alltid kaffetrakteren uten rekkevidde for barn.
  - 4 Dra alltid ut kontakten før rengjøring, eller om du skal være bortreist.
  - 5 Skyll aldri trakteren i vann.
  - 6 Termokannen kan ikke brukes i mikrobølgeovn.
  - 7 Bruk ikke varmt vann. Bare friskt kaldt vann skal brukes for å fylle vannbeholderen.
  - 8 Åpne ikke filterlokket under traktning.
  - 9 Ta ikke av vannbeholderen under traktningen.
- Ta ingen sjanser: Alle reparasjoner må utføres av autorisert Melitta Kundservice Senter, eller av andre med likeverdige kvalifikasjoner.

## Før du lager den første koppen kaffe:

- Rengjør kaffetrakteren ved å kjøre gjennom trakteprosessen to ganger med friskt vann (uten kaffe)
- Sett i kontakten, -ledningen kan forlenges eller kortes ned ved hjelp av kabelsamleren.
- For å sikre feilfri drift og lang levetid av trakteren, er det et intergrert et avkalkingsprogram. Trakteren er laget for å tåle hardt vann, men det anbefales en individuell justering basert på hardheten av vannet i hjemmet (se nedestående tabell) for å garantere en optimal funksjon.

## Justering av vannhardheten (= Avkalknings cykler)

1. Definer deres lokale hardhet av vannet (spør evt det lokale vannverket eller bruk en spesiell indikeringsremse), justering med opp til 4 graders hardhet er programmerert.
2. Hold avkalkingsknappen (2 A) intrykt **mer enn 2 sekunder** – alle 3 LEDs begynner å lyse. (Apparatet er nå klart for programmering-hardhetsgrad 4 er forprogramert)
3. Hold avkalkingsknappen (2 A) intrykt igjen men kortere tid enn 2 sekunder – alle 3 LEDs slukker = hardhetsgraden 1 er allerede satt.
4. Ved hvert påfølgende trykk (kortere enn 2 sekunder) på avkalkingsknappen (2 / A) tennes ytterligere en LED. Hvert ytterligere lys viser neste nivå av justert hardhetsgrad (se skjema nedenfor).

Hardhetsgrad	1	2	3	4
	myk = >7° dH	medium = 7-14 dH	hard = 14-21 dH	veldig hard = >21 dH
LED knapp				
LED A			•	•
LED B		•	•	•
LED C	•	•	•	•

5. Så snart du har oppnådd ønsket hardhetsgrad, trykk igjen på avkalkingsknappen (2 A) lenger enn 2 sekunder. Alle LEDs stenges av, og den justerte hardhetsgraden er spart. Kaffetrakteren er nå programmert slik at etter et visst antall traktninger kommer avkalkningsindikatorn LED automatisk. Denne viser at trakteren må avkalkes (se punkt "avkalkning").

Den seneste programjusteringen finnes fortsatt, selv om apparatet kobles ut.

## Om du ønsker å gjøre en ny justering:

1. Hold avkalkingsknappen (2 A) intrykt lenger enn 2 sekunder = apparatet viser aktuell justering.
2. Fortsett så til punkt 4 - 5.

## Kaffetraktning:

- Ta vekk vanntanken (3).
- Fyll opp med ønsket mengde - se måleskala på

vannbeholderen – kaldt vann i vannbeholderen, sett tilbake vannbeholderen i kaffetrakteren.

- Svng ut filterholderen (4).
- Utvid en filterpose 102° og sett den i filterholderen. Mål opp kaffe (anbefales per kopp = 6g) i filterposen (5). Svng tilbake filterholderen til det knepner.
- Dette garanterer en aromatisk og sterk k smak selv ved traktning av små mengder kaffe (2-4 koppar). Basert på ønsket mengde, trykk på knappen "1/2 kanna" (2 C) for 2-4 koppar eller knapp "1/1 kanna" (2 B) for 5-8 koppar. Traktningen starter.
- Den integrerte "Auto-Av"-funksjonen stenger automatisk av apparatet etter 2 timer. Du kan alltid stenge av apparatet manuelt ved å bruke av knappen (2 D).
- Trakteren bør slås av og avkjøles i ca 5 min før neste traktning.
- For å oppnå best varme på termokannen, anbefaler vi at den skylles i varmt vann før bruk.

## Rengjøring og vedlikehold:

- Dra alltid ut kontakten før rengjøring.
- Trakteren eller ledningen må aldri dypes i vann.
- Bruk en myk fuktig klut til å rengjøre på utsiden.
- Filterholderen kan vaskes i oppvaskmaskinen.
- Kaffen kan tette til hullet i locket på kannen. Dette kan forårsake at det renner over under traktningen. For å unngå dette må hullet rengjøres nå og da. Rengjøres med oppvaskbørste eller svamp.

## Avkalking

Regelmessig bruk av avkalking garanterer ett perfekt resultat. Bruk Melitta® Active avkalking eller Melitta® Quick avkalking (brukes som beskrevet på forpakningen).

## OBS: Garantien gjelder ikke om en feil oppstår på grunn av feilaktig bruk, eller mangel på avkalking!

1. Så snart den programmererte mengden traktninger er oppnådd, lyser avkalkingsindikatorn (2 A).
2. Forbered avkalking etter instruksjon på forpakningen, hell veske i vannbeholderen, plasser vannbeholderen i apparatet.
3. Hold avkalkingsknappen (2 A) intrykt mindre enn 2 sekunder, LED begynner å blinke.
4. Avkalkingsprosessen fortløper nå automatisk i ca 25 minutter.
5. Apparatet stenges av automatisk når avkalkingsprosessen er klar, steng av den blinkende LED (2 A).
6. Hell ut avkalkingsveske og rengjør apparatet gjennom og kjøre to fullstendige traktninger (8 koppar) med friskt vann. Kaffetrakteren er klar til bruk igjen.

## HÅNDTERING AV KASSERET APPARATER:

- Utrangerede traktere kan leveres gratis til forhandlere av elektriskog elektronisk utstyr.
- (EE) eller til kommunale mottak for EE-avfall.
- Emballasje og forpakninger er råstoffer som kan resirkuleres.
- Vi anbefaler resirkulering av slikt materiale.



**Lue turvaohjeet ja käyttöohje huolellisesti läpi ennen laitteen käyttöä!**

## Turvaohjeita

- 1 Tarkasta, vastaako käyttämäsi pistokkeen verkkojännitte laitteen verkkojännitettä (ilmoitettu laitteen pohjassa).
- 1 Laitteen osat (esim. lämpölevy) kuumuvat käytössä: varo koskettamasta niitä!
- 1 Käytä laitetta aina lasten ulottumattomissa.
- 1 Irrota verkkopistoke pistorasiasta ennen puhdistusta ja pitempiaikaista poissaoloa!
- 1 Älä koskaan upota laitetta veteen!
- 1 Termokannua ei saa laittaa mikroaaltouuniin.
- 1 Älä täytä säiliöön kuumaa vettä, vaan vain puhdasta, kylmää vettä.
- 1 Älä käännä suodatinsuppiloa auki kahvinkeiton aikana!
- 1 Älä irrota vesisäiliötä kahvinkeiton aikana!
- 1 Verkkojohdon vaihto ja muut korjaukset on vaarojen välttämiseksi annettava Melitta-asiakaspalvelun tai muun ammattitaitoisen asiantajan tehtäväksi.

## Ennen ensimmäistä käyttöä

- Puhdista laite juoksumattamalla puhdasta, kylmää vettä kaksi kertaa laitteen läpi (ilman kahvijauhetta).
- Liitä laite virtaverkkoon. Vedä verkkojohtoa tarvittu määrä johdonsäilytystilasta (1) ulos.
- Laitteeseen on arvon ja toimivuuden ylläpitämiseksi integroitu kalkinpoisto-ohjelma. Laite on säädetty tehtaalla kovalle vedelle. Optimaalisen toiminnan takaamiseksi suosittelemme kuitenkin, että säädät kalkinpoistojakson paikallisen vedenkovuuden mukaan.

### Vedenkovuuden säätö (= kalkinpoistojaksot)

1. Määrää veden kovuuksaste (tiedustelet vesilaitokselta tai testaa testiliuskalla). 4 kovuuksasteen ohjelmointi on mahdollista.
2. Paina kalkinpoistonäppäintä (2A) yli 2 sekuntia – kaikki kolme LEDiä syttyvät. Voit ohjelmoida laitteen nyt.
3. Paina kalkinpoistonäppäintä (2A) uudelleen alle 2 sekuntia – kaikki LEDit sammuvat. Kovuuksaste 1 on nyt säätynyt.
4. LED syttyy aina, kun painat kalkinpoistonäppäintä (2A) (alle 2 sekuntia) uudelleen. Jokainen palava LED näyttää seuraavan, korkeamman vedenkovuuksasteen (katso taulukkoa).

Vedenkovuuksaste	1	2	3	4
	pehmeä = >7° dh	keskikova = 7-14 dh	kova = 14-21 dh	hyvin kova = >21 dh
LED näppäimessä				
LED A			•	•
LED B		•		•
LED C	•	•	•	•

5. Kun olet säätänyt haluamasi kovuuksasteen, paina kalkinpoistonäppäintä (2A) vielä kerran yli 2 sekuntia. Kaikki LEDit sammuvat, mikä on merkki kovuuksasteen tallentumisesta. Laite on säädetty siten, että kalkinpoistovalvo (2A) palaa keskeytymättä määrätyn kahvinkeittolukumäärän kuluttua - kalkinpoisto pitäisi suorittaa nyt (katso kohtaa "Kalkinpoisto").

Valittu säätö pysyy muuttumattomana laitteen verkosta erottamisen jälkeen.

## Jos haluat muuttaa säätöä:

1. Paina kalkinpoistonäppäintä (2A) yli 2 sekuntia = laite näyttää ajankohtaisen kovuuksasteen.
2. Ohjelmoi kovuuksaste kohdissa 3 - 4 esitetyllä tavalla uudelleen.

## Kahvin valmistaminen

- Irrota vesisäiliö (3).
- Täytä vesisäiliöön haluttu määrä kylmää vettä - lue määrä vesisäiliön (3) mitta-asteikosta ja aseta säiliö takaisin paikalleen.
- Käännä suodatinsuppilo (4) auki.

- Aseta suodatinpussi 102® suodatinsuppiloon. Mittaa kahvijauhe (suositus: 1 mitta-lusikallinen kuppia kohti = 6 g) suodatinpussiin. Käännä suppilo sisään niin, että se napsahtaa kiinni (5).
- Jotta kahvi pysyisi mahdollisimman pitkään kuumana, suosittelemme termoskannun huuhtelemista kuumalla vedellä ennen käyttöä.
- Laite on varustettu määränvalinta-toiminnolla, jolla voit valmistaa myös pieniä määriä (2 - 4 kuppia) voimakasta, aromaattista kahvia. Käynnistä kahvinkeitin kuppimäärästä riippuen – enintään 4 kuppia näppäimellä "1/2 kannua" (2C) tai näppäimellä "1/1 kannua" (2B). Kahvin valmistus alkaa.
- Integroitu "Auto-Off"-toiminto sammuttaa laitteen 20 minuutin kuluttua automaattisesti. Voit sammuttaa laitteen milloin tahansa painamalla katkaisinta (2D).
- Termoskannun kannessa on reikä, jonka läpi kahvi virtaa suoraan kannuun. Kahvin kaatamiseksi kuppiin, paina kannessa olevaa vipua.
- Sammuta laite 2 peräkkäisen kahvinkeiton välillä ja anna jäähtyä n. 5 minuuttia.

## Puhdistus ja hoito

- Irrota pistoke pistorasiasta aina ennen puhdistusta.
- Älä koskaan upota laitetta tai verkkojohtoa veteen.
- Puhdista laitteen ulkopinta pehmeällä, kostealla liinalla.
- Suodatinsuppilon voi pestä astianpesukoneessa.
- Kahviöljy jne. voivat tukkia kannun kannessa olevan reiän. Reikä tulee puhdistaa säännöllisesti, jotta kahvi voi virrata sen läpi kannuun. Irrota kupu, puhdista reikä terävällä esineellä (ruuvi, sukkapuikko) ja aseta kupu takaisin paikalleen (7).

## Kalkinpoisto

Säännöllinen kalkinpoisto takaa laitteen toimivuuden. Suosittelemme Swirl®-aktiivien kalkinpoistoaineen tai nestemäisen Swirl®-kalkinpoistoaineen käyttöä (käytä pakkausohjeiden mukaan).

**HUOMIO: Valmistaja ei vastaa laitevahingoista, jotka aiheutuvat säännöllisen kalkinpoiston laiminlyönnistä.**

Kun kalkinpoistovalvo (2A) palaa keskeytymättä:

1. Liuota kalkinpoistoaine pakkausohjeiden mukaan, täytä vesisäiliöön ja aseta vesisäiliö laitteeseen.
2. Paina kalkinpoistonäppäintä (2A) lyhyesti (alle 2 sekuntia), LED alkaa vilkkua.
3. Kalkinpoisto käynnistyy automaattisesti ja kestää n. 25 minuuttia.
4. Laite kytkeytyy pois kalkinpoiston päätyttyä automaattisesti, vilkkuva kalkinpoistovalvo (2A) sammuu.
5. Kaada kalkinpoistoliuos pois ja huuhtele laite juoksumattamalla kaksi säiliöllistä vettä (8 kuppia) laitteen läpi. Laite on taas käyttövalmis.

## Jätehuolto-ohjeita

- Tiedustelet sähkölaitteiden jätehuollosta jälleenmyyjältä tai kunnanvaltuustolta.
- Pakkausmateriaalit ovat kierrätykseen soveluvia raaka-aineita. Toimita ne kierrätyspisteeseen.

**Obvezno preberite v celoti varnostne napotke in navodilo za uporabo!**

## Varnostni napotki

- 1 Preverite, ali omrežna napetost vašega aparata (navedba na dnu aparata) ustreza omrežni napetosti vaše hiše in vtičnice.
- 1 Med obratovanjem postanejo deli aparata (npr. plošča za ohranjanje toplote) zelo vroči: prepričajte stik s temi deli!
- 1 Aparat uporabljajte samo izven dosega otrok.
- 1 Poskrbite za to, da omrežni kabel ne more priti v stik s ploščo za ohranjanje toplote.
- 1 Pred vsakim čiščenjem in ob daljši odsotnosti izvlecite električni vtič!
- 1 Aparata nikoli ne potopite v vodo!
- 1 Steklina ročka ni primerna za uporabo v mikrovalovni pečici.
- 1 Ne nalivajte vroče vode, temveč samo svežo, mrzlo vodo.
- 1 Med kuhanjem filtra na obračajte!
- 1 Med kuhanjem posode za vodo ne odstranjujte!
- 1 Zamenjavo električnega kabla in vsa ostala popravila lahko izvede samo Melitta servisna služba ali druga ustrezno usposobljena oseba, da ne bi prišlo do nevarnosti.

## Pred prvo uporabo

- Aparat očistite z dvema kompletnima postopkoma kuhanja s čisto, mrzlo vodo (brez kamnega prahu).
- Aparat priključite na električno omrežje, preostala, nepotrebna dolžina kabla lahko ostane shranjena v predalu za kabel (1).
- Za ohranjanje vrednosti in funkcionalnosti je integriran program za odstranjevanje vodnega kamna. Tovarniško je aparat nastavljen na visoko trdoto vode. Za optimalno delovanje priporočamo, da ciklus odstranjevanja vodnega kamna nastavite na vašo lokalno trdoto vode (glej spodnjo tabelo).

### Nastavitve trdote vode (=ciklus odstranjevanja vodnega kamna)

1. Določite vašo lokalno trdoto vode (pozanimajte se pri lokalnem dobavitelju vode ali s pomočjo testnega traku).
2. Nastavitev 4 stopenj trdote se lahko programira.
3. Pritisnite tipko za odstranjevanje vodnega kamna (2A) dlje kot 2 sekundi – vse tri LED lučke svetijo (s tem je nastavljena stopnja trdote vode 4). Aparat se lahko sedaj programira.
3. Z vsakim ponovnim krajšim (manj kot 2 sekundi) pritiskom tipke za odstranjevanje vodnega kamna (2A) se spremeni prikaz skladno s spodnjo tabelo. Z vsako naslednjo LED lučko, ki zasveti, se prikaže naslednja višja stopnja trdote vode (glej tabelo).

Stopnja trdote vode	1	2	3	4
	mehka = >4°	srednja = >7°	trda = >14°	zelo trda = >21°
Svetiljo:				
LED A			•	•
LED B		•		•
LED C	•	•	•	•

4. Takoj, ko je dosežena zelena nastavitve, še enkrat pritisnite na tipko za odstranjevanje vodnega kamna (2A) dlje kot 2 sekundi. Vse LED lučke ugasnejo, nastavljena stopnja trdote je sedaj shranjena. Aparat je sedaj nastavljen tako, da po poteku določenega števila kuhanj lučka za odstranjevanje vodnega kamna (2A) stalno sveti – tedaj je treba izvesti postopek odstranjevanja vodnega kamna (glej točko "odstranjevanje vodnega kamna").

Nazadnje izbrana nastavitve ostane ohranjena tudi takrat, ko aparat odklopite iz električnega omrežja.

## Če želite spremeniti programsko nastavitve:

1. Tipko za odstranjevanje vodnega kamna (2A) pritisnite več kot 2 sekundi = aparat vam sedaj kaže trenutno nastavljeno stopnjo trdote.
2. Nato aparat programirajte na novo, kakor je opisano pod točko 3 - 4.

## Priprava kave

- Vzemite posodo za vodo (3).
- Nalijte želeno količino mrzle vode – glej merilo na posodi za vodo (3), posodo ponovno postavite nazaj.
- Nastavite za filter (4).
- Filter vrečko 102® razprite in jo vstavite v nastavke za filter. Kavo (priporočilo: na skodelico 1 merico kave = 6g) dajte v filter vrečko. Nastavke za filter zaprite nazaj, dokler ne zaskoči (5).
- Aparat je opremljen s funkcijo za zbirbo količine, s katero lahko tudi pri pripravi majhnih količin kave (2-4 skodelice) dobite močno, aromatično kavo. Glede na želeno količino pripravljene kave – do 4 skodelice, vklopite aparat s pritiskom na tipko „1/2 ročke“ (2C) ali na tipko „1/1 ročka“ (2B). Postopek kuhanja se tako prične.
- Integrirana funkcija „avtomatski izklop“ aparat avtomatsko izklopi po 2 sekundah. Aparat lahko kadarkoli izključite ročno z uporabo stikala (2D).
- Med 2 postopkoma kuhanja aparat izklopite in pustite ca. 5 minut, da se ohladi.

## Čiščenje in nega

- Pred čiščenjem zmeraj izvlecite električni vtič.
- Aparata ali električnega kabla nikoli ne potopite v vodo.
- Ohišje očistite z mehko, vlažno krpo.
- Filtrski vložek in steklina ročka se lahko umivata v pomivalnem stroju.

## Odstranjevanje vodnega kamna:

Samo redno odstranjevanje vodnega kamna zagotavlja ustrezno delovanje aparata. Priporočamo, da uporabljate aktivni odstranjevalec vodnega kamna Swirl® ali tekoči odstranjevalec vodnega kamna Swirl®.

**POZOR: Za aparate, pri katerih vodnega kamna ne odstranjete redno in se zato pokvarijo, ne prevzamamo garancije!**

Takoj, ko je doseženo programirano število kuhanj, odvisno od stopnje trdote vode, stalno zasveti lučka za odstranjevanje vodnega kamna (2A).

1. Odstranjevalec vodnega kamna raztopite skladno z navodilom na embalaži, ga dajte v posodo za vodo, posodo za vodo pa vstavite v aparat.
2. Tipko za odstranjevanje vodnega kamna (2A) na kratko pritisnite (manj kot 2 sekundi) LED lučka začne svetiti.
3. Postopek odstranjevanja vodnega kamna se sproži avtomatsko, traja pa približno 25 minut.
4. Postopka odstranjevanja vodnega kamna ne prekinite! Aparat se po zaključku postopka odstranjevanja vodnega kamna avtomatsko izklopi, utripajoča lučka odstranjevanja vodnega kamna (2A) ugasne.
5. Raztopino vodnega kamna izlijte, aparat pa z dvema popolnima postopkoma kuhanja (8 skodelic) sperite. Aparat je sedaj pripravljen na ponovno uporabo.

## Navodila za varno odstranjevanje aparata

- Prosimo, pozanimajte se pri prodajalcu ali vaši občini glede varnega odstranjevanja električnih aparatov.
- Embalažni material je surovina, zato se lahko ponovno uporabi. Prosimo, vrnite ga na zbirališče surovine.

## Prečtěte si důkladně návod k použití a bezpečnostní pokyny!

### Bezpečnostní pokyny

- 1 Zkontrolujte napětí sítě a ujistěte se, souhlasí-li údaj na spodní části přístroje s napětím sítě ve Vaší domácnosti.
- 1 Některé části přístroje (např. ohřívač plotýnka) jsou za provozu horké: nedotýkejte se jich!
- 1 Kávovar nepoužívejte v blízkosti dětí.
- 1 Před každým čištěním a při delší nepřítomnosti vypojte přístroj ze sítě!
- 1 Kávovar nikdy neponořujte do vody!
- 1 Termokonvice není vhodná pro mikrovlnné trouby!
- 1 Do nádoby na vodu nelijte nikdy horkou vodu, používejte jen studenou.
- 1 Během doby varu nevyjímejte nádobu na vodu!
- 1 Během doby varu nehybejte s filtrem kávovaru!
- 1 Výměnu síťového kabelu a jiné opravy smí být prováděny pouze servisní službou Melitta nebo jinou, pro tento obor kvalifikovanou osobou, aby se předešlo možnému nebezpečí z neobdobných zásahů.

### Před prvním použitím

- Přístroj zapojte do sítě, odvíjte potřebnou délku kabelu, který je uložen na místě pro něj určeném (1).
- Převařte dvakrát čistou, studenou vodu (bez naplnění kávou), aby se kávovar pročistil.
- Pro zachování hodnoty a bezporuchový provoz je součástí kávovaru i program pro odvápnění. Přístroj je přednastaven výrobcem na vysokou tvrdost vody. Pro dosažení optimálního účinku však přesto doporučujeme nastavit odvápnění na tvrdost vody právě u vás. Uvádíme hodnoty, které vám mohou posloužit jako vodítko (viz následná tabulka).

### Nastavení kávovaru podle tvrdosti vody (odvápnění)

1. Určete tvrdost vody ve vaší domácnosti (informace získáte u místní vodárny nebo je zjistíte pomocí testu). Je možné odlišit při programování odvápnění až na 4 různé stupně tvrdosti vody.
2. Stiskněte tlačítko pro odvápnění (2 A), přidržte déle než 2 vteřiny – jstěže všechny 3 LED-kontrollky svítí, je nastaven čtvrtý stupeň tvrdosti vody. Nyní můžete začít kávovar programovat.
3. Při každém dalším krátkém (méně než 2 vteřiny) stisknutí tlačítka pro odvápnění (2 A) se světelná indikace změní podle následné tabulky. Při každém rozsvícení LED se nastaví následující vyšší stupeň tvrdosti vody (viz tabulka).

Stupeň tvrdosti vody	1	2	3	4
	měkká =>4°	středně tvrdá =>7°	tvrdá =>14°	velmi tvrdá =>21°
Svítil:				
LED A			•	•
LED B		•		•
LED C	•	•	•	•

4. Jakmile nastavení odpovídá tomu, co jste chtěli, stiskněte ještě jednou tlačítko pro odvápnění (2 A) a podržte déle než 2 vteřiny. Všechny LED zhasnou. Údaje jsou uloženy a přístroj je tím nastaven na vybraný stupeň tvrdosti vody. Po určitém počtu použití kávovaru se rozsvítí ukazatel pro odvápnění (2 A) a kávovar by měl být odvápněn (viz odstavec o „Odvápnění“).

Nastavení, které jste zvolili, zůstane uloženo i v případě, že přístroj bude vypojen ze sítě.

### Změna nastavení programu:

1. Tlačítko pro odvápnění (2 A) podržet déle než 2 vteřiny = přístroj vám ukáže aktuálně nastavený stupeň tvrdosti vody.
2. Přeprogramujte pak kávovar podle popisu v bodech 3.- 4.

### Příprava kávy

- Vyjměte nádobu na vodu (3).
- Nádobu na vodu naplňte podle požadovaného počtu šálků – viz ukazatel množství vody - a opět ji vraťte na místo.
- Filtř kávovaru vytočte doprava.

- Papírový filtr 102® přeložte a vložte do filtru kávovaru. Namletou kávu nasypte do papírového filtru (doporučení: na jeden šálek 1 odměrka, tj. 6 g) a filtr kávovaru otáčejte zpátky, dokud se nezaklapne (5).
- Před použitím kávovaru doporučujeme vypláchnout termokonvice horkou vodou, abyste zachovali její optimální tepelné vlastnosti.
- Přístroj je vybaven funkcí, díky které si můžete zvolit, jak silnou kávu chcete připravit. Pokud připravujete malé množství šálků (2-4 šálky), zvyšujete aroma kávy. Podle toho kolik šálků chcete – od 2 do 4 šálků zapněte překápaní tlačítkem „1/2 konvice“ (2 C) nebo tlačítko „1/1 konvice“ (2 C). Káva se připraví automaticky.
- Funkce „Auto-Off“, která je součástí programu, vypíná automaticky přístroj po 20ti minutách. Kávovar může být kdykoliv vypnut ručně vypínačem (2 D).
- Termokonvice je opatřena prokápávacím víkem s otvorem. Hotová káva protéká otvorem přímo do konvice. K načepování kávy jednoduše stisknete tlačítko.
- Připravujete-li kávu bezprostředně za sebou, vypněte přístroj a nechte cca. 5 minut vychladnout.

### Čištění a údržba

- Před čištěním přístroj vždy vypojte ze sítě!
- Přístroj nebo síťový kabel neponořujte nikdy do vody!
- Kryt otírejte měkkým, vlhkým hadříkem.
- Překápač můžete mýt v myčce na nádobí.
- Kvůli kávovému oleji a dalším látkám se otvor ve víku termokonvice může zanesť. Pro zachování jeho funkce je třeba jej pravidelně čistit a to tak, že vyjmete zátku, otvor vyčistíte špičatým předmětem (šroubem, jehlicí) a zátku znovu nasadíte (7).

### Odvápnění

Pouze pravidelné odvápnění zaručuje bezporuchový provoz. Doporučení: používejte Swirl® aktivní odvápňovač nebo Swirl® tekutý odvápňovač (roztok).

### UPOZORNĚNÍ: Na poruchové přístroje, které nebyly pravidelně odvápněny, se záruka nevztahuje!

- Jakmile se trvale rozsvítí tlačítko pro odvápnění (2 A).
1. Odvápňovací (dekalciфикаční) roztok připravte podle návodu, uvedeného na obalu. Připravený roztok vlejte do nádoby na vodu (po označení 3 A) a nasadte na kávovar.
  2. Stiskněte krátce (necele 2 vteřiny) tlačítko pro odvápnění (2 A), LED začne blikat.
  3. Odvápnění probíhá od této chvíle automaticky a trvá cca. 25 minut.
  4. Nepřerušujte probíhající proces odvápnění. Přístroj se po odvápnění automaticky vypne a blikající světlo (2 A) zhasne.
  5. Odvápňovací (dekalciфикаční) roztok vylijte a přístroj vyčistěte převařením vody (8 šálků). Kávovar je pak znovu připraven k přípravě kávy.

### Pokyny k recyklaci

- Informujte se v prodejních elektropřístrojů nebo u vaší obce.
- Obaly jsou recyklovatelné, vyhoďte je prosím do tříděného odpadu.

## A biztonsági utalásokat és a használati útmutatót mindenképpen olvassa el figyelmesen!

### Biztonsági utalások

- 1 Ellenőrizze, hogy a készülék hálózati adatai (lásd a készülék alján) egyeznek-e az Ön házának, illetve a dugaszoló aljzatának hálózati feszültségével!
- 1 Működés közben a készülék egyes részei (pl. melegen tartó lemez) forrók: kerülje az ilyen részek megérintését!
- 1 A készüléket kizárólag gyermekektől távol használja!
- 1 Tisztítás előtt, illetve hosszabb használaton kívüli időszak esetén húzza ki a vezetékét!
- 1 A készüléket soha ne merítse vízbe!
- 1 Az termokanna nem alkalmas mikrohullámú sütők számára.
- 1 Soha ne forró, hanem friss, hideg vizet töltsön a készülékbe!
- 1 A főzési folyamat közben ne nyissa fel a szűrő fedelét!
- 1 A főzési folyamat közben ne vegye ki a víztartályt!
- 1 A hálózati kábel cseréjét, illetve minden más javítást csak a Melitta ügyfélszolgálat vagy hasonlóan képzett személy végezheti el az esetleges veszélyek elkerülése érdekében.

### Az első használatbavétel előtt

- Tisztítsa meg a készüléket két teljes főzési folyamattal tiszta, hideg vízzel (kávépor nélkül).
- Csatlakoztassa a készüléket a hálózatra; a kábel a szűkesség hosszj a kábeltárolóban (1) tárolható.
- A készülék értékének és működésének megőrzése érdekében a készülék vízkötelenítő programmal rendelkezik. Gyárilag a készülék magas vízkeménységre van beállítva. Az optimális hatékonyság érdekében azonban javasoljuk, hogy a vízkötelenítési folyamatot állítsa be az Ön helyi vízkeménységi fokának megfelelően (lásd a lenti táblázatot).

### A vízkeménységi fok beállítására (= vízkötelenítési ciklusok)

1. Határozza meg a helyi vízkeménységi fokot (kérdezze meg vízszolgáltatójától, vagy határozza meg tesztoszalag segítségével). A 4 keménységi fok beállítása programozható.
2. Nyomja meg a vízkötelenítő gombot (2 A) 2 másodpercnél hosszabb ideig – mindhárom LED világít (ezzel a 4. keménységi fok már be is van állítva). A készülék ekkor programozható.
3. A vízkötelenítő gomb (2 A) minden további rövid (2 másodpercnél rövidebb) megnyomásával az alábbi táblázatnak megfelelően változik a kijelző állapota. Minden egyes további LED felgyulladás a következő vízkeménységi fokot jelenti (lásd táblázat).

Vízkeménységi fok	1	2	3	4
	lágý =>4°	közepes =>7°	kemény =>14°	igen kemény =>21°
Világító LED-ek:				
LED A			•	•
LED B		•		•
LED C	•	•	•	•

4. Miután elérte a kívánt beállítást, nyomja meg ismét a vízkötelenítő gombot (2 A) 2 másodpercnél hosszabb ideig. Ekkor az összes LED kialszik, a készülék eltárolja a beállított keménységi fokot. A készülék ezt követően úgy lesz beállítva, hogy egy meghatározott számú főzési folyamat után a vízkötelenítés kijelző (2 A) folyamatosan ég – jelezvén, hogy szükséges a vízkötelenítés elvégzése (lásd „Vízötelenítés” bekezdést).
- A legutóbb használt beállítás a készülék vezetékeinek kihúzását követően is eltárolódik.

### Amennyiben módosítani kívánja a programozást:

1. Nyomja meg a vízkötelenítő gombot (2 A) 2 másodpercnél hosszabb ideig = a készülék kijelzi az aktuálisan beállított keménységi fokot.
2. Ezt követően programozza újra a készüléket a 3 - 4. pontokban leírt eljárás alapján.

## Kávé készítése

- Vegye ki a víztartályt (3)!
- Öntse a kívánt mennyiségű vizet – lásd a víztartály (3) skálázását – a víztartályba, majd helyezze be ismét a tartályt!
- Vegye ki a szűrőtartót (4)!
- Hajtson meg egy 102® típusú szűrőt, és helyezze be a szűrőtartóba! Rakjon kávéport (javaslat: csészénként 1 kanállal = 6g) a szűrőbe! Helyezze vissza kattanásig a szűrőtartót (5)!
- Az optimális melegen tartási tulajdonság érdekében javasoljuk, hogy a termokanát használja előtt öblítse ki forró vízzel.
- A készülék olyan mennyiségválasztó funkcióval van ellátva, amely kis csészemennyiség (2-4 csésze) esetén is erős, aromás kávé készítésére képes. A kívánt csészemennyiségtől függően – 4 csészejé a „1/2 kanna” (2 C) vagy a „1/1 kanna” gombbal (2 B) – kapcsolja be a készüléket! Megkezdődik a főzési folyamat.
- Az integrált „Automatikusan kikapcsolás” funkció 20 perc után automatikusan kikapcsolja a készüléket. A készülék manuálisan bármikor bekapcsolható, ehhez a (2 D) kapcsolót kell használni.
- A termokanna átfőző fedéllel van ellátva – A kész kávé a fedélen keresztül közvetlenül a kannába folyik. A kávé kiöntéséhez egyszerűen meg kell nyomnia a kart.
- 2 főzési folyamat között kapcsolja ki a készüléket, és hagyja hűlni kb. 5 percig!

## Tisztítás és ápolás

- Tisztítás előtt mindig húzza ki a készüléket!
- A készüléket vagy a vezetékét soha ne merítse vízbe!
- A készülék borítását puha, nedves ronggyal tisztítsa!
- A szűrőtartó és az üvegganna mosógépben mosható.
- A szűrőbetét mosogatógépben is mosható.
- A kávéolaj, stb. miatt a kanna fedelének befolyónyílása eldugulhat. Az átfőzési funkció fenntartása érdekében ezt gondosan kell tisztítani. Ehhez távolítsa el a fedelet, tisztítsa meg valamilyen hegyes tárggyal (csavar, kötőtű), majd helyezze fel ismét (7).

## Vízkötelenítés:

A készülék tökéletes működését csak a rendszeres vízkötelenítés biztosítja. Ehhez Swirl® aktív vízkötelenítő vagy Swirl® folyékony vízkötelenítő használatát javasoljuk. **FIGYELEM: A garancia érvényét veszíti olyan készülékek esetén, amelyek a rendszeres vízkötelenítés elmulasztása miatt hibásodnak meg!** Amennyiben folyamatosan világít a vízkötelenítési jelzőlámpa (2 A).

1. Oldja fel a vízköoldót a felhasználási utasításnak megfelelően, adja a víztartályba, majd helyezze a víztartályt a készülékbe!
2. Nyomja meg röviden (2 másodpercnél rövidebb ideig) a vízkötelenítő gombot (2 A), a LED villogni kezd.
3. A vízkötelenítési folyamat ezt követően automatikusan végbe megy, amely kb. 25 percig tart.
4. Ne szakítsa meg a vízkötelenítési folyamatot! A vízkötelenítési folyamat után a készülék automatikusan kikapcsol, a villogó vízkötelenítő lámpa (2 A) kialszik.
5. Öntse ki a vízkötelenítő oldatot, majd mossa át a készüléket két teljes főzési folyamattal (8 csésze)! A készülék ezt követően ismét használatra kész.

## A készülék eltávolítása

- Az elektromos berendezések eltávolításáról kérjük, érdeklődjön szakkereskedőjénél vagy lakóhelyén!
- A csomagolóanyagok nyersanyagok, ezért újrahasznosíthatók. Kérjük, gondoskodjon ezek újrahasznosításáról!



**Διαβάστε οπωσδήποτε και προσεκτικά τις επισημάνσεις ασφαλείας καθώς και τις οδηγίες χρήσης !**

## Επισημάνσεις ασφαλείας

- Εξετάστε, αν η τάση ρεύματος της συσκευής (βλέπε στο κάτω μέρος της συσκευής) ταιριάζει με την τάση ρεύματος του σπιτιού σας και της πρίζας που θα χρησιμοποιήσετε.
- Κατά τη λειτουργία της συσκευής ορισμένα μέρη της (π.χ. η θερμαινόμενη πλάκα) θερμαίνονται πολύ: αποφύγετε κάθε επαφή!
- Χρησιμοποιείτε τη συσκευή μόνο σε μέρη που δεν έχουν πρόσβαση παιδιά.
- Φροντίστε ώστε το καλώδιο της συσκευής να μην εφάπτεται της καυτής θερμαινόμενης πλάκας.
- Πριν από κάθε καθαρισμό ή σε μακρύτερη απουσία σας αποσυνδέστε το καλώδιο του ρεύματος!
- Μην εμβαπτίζετε ποτέ τη συσκευή σε νερό!
- Η γυάλινη κανάτα δεν είναι κατάλληλη για φούρνο μικροκυμάτων.
- Μην γεμίζετε με ζεστό νερό, παρά μόνο με φρέσκο κρύο νερό.
- Κατά τη δάρκεια βρασμού μην μετακινείτε το φίλτρο!
- Κατά τη διάρκεια βρασμού μην απομακρύνετε το δοχείο νερού!
- Η αντικατάσταση του καλωδίου ρεύματος καθώς και όλες οι υπόλοιπες επισκευές επιτρέπεται να γίνονται μόνο από το Σρβίς της Melitta από κάποιο εκπαιδευμένο άτομο για την αποφυγή κάθε ενδεχόμενου κινδύνου.

## Πριν από την πρώτη χρήση

- Καθαρίστε τη συσκευή ενεργοποιώντας δυο πλήρεις διαδικασίες βρασμού με φρέσκο κρύο νερό (χωρίς καφέ).
- Τοποθετήστε το καλώδιο ρεύματος της συσκευής στην πρίζα, το καλώδιο που τυχόν περιέσσει αποθηκεύεται ανάλογα στο χώρο αποθήκευσης καλωδίου (1).
- Για την καλύτερη συντήρηση και αποφυγή απαίσιωτης της συσκευής υπάρχει ενσωματωμένο πρόγραμμα απασβέστωσης. Από τον κατασκευαστή η συσκευή προγραμματίστηκε για νερό με υψηλό βαθμό σκληρότητας. Για την ιδανική λειτουργία προτείνεται όμως να προγραμματιστεί κύκλος απασβέστωσης σύμφωνα με τα δεδομένα σκληρότητας του νερού της περιοχής σας. (βλέπε παρακάτω πίνακα).

## Προγραμματισμός σκληρότητας νερού (=Κύκλος απασβέστωσης)

- Προγραμματίστε σύμφωνα με την σκληρότητα του νερού της περιοχής σας (Ρωτήστε την κατά τόπους επιχείρηση ύδρευσης ή χρησιμοποιήστε κάποιο Τέστ του εμπορίου). Υπάρχει δυνατότητα προγραμματισμού 4 βαθμίδων σκληρότητας νερού.
- Κρατήστε πατημένο το πλήκτρο απασβέστωσης (2A) περισσότερο από 2 δευτερόλεπτα – και τα τρία LEDs φωτίζουν (έτσι προγραμματίστηκε ήδη βαθμίδα 4 σκληρότητας νερού), τώρα μπορείτε να προγραμματίσετε τη συσκευή.
- Με κάθε επιπλέον σύντομο πάτημα (λιγότερο από 2 δευτερόλεπτα) του πλήκτρο απασβέστωσης (2A) μεταβάλλεται η βαθμίδα σκληρότητας νερού σύμφωνα με τον παρακάτω πίνακα. Κάθε φορά που αναβεί και ένα LED επιπλέον προγραμματίζεται ο επόμενος υψηλότερος βαθμός σκληρότητας (βλέπε πίνακα).

Βαθμός σκληρότητας	1	2	3	4
	μαλακό =>4°	μέτριο =>7°	σκληρό =>14°	Πολύ σκληρό =>21°
Φωτίζουν :				
LED A			•	•
LED B		•	•	•
LED C	•	•	•	•

- Όταν πετύχετε τον επιθυμητό προγραμματισμό, πατήστε εκ νέου το πλήκτρο (2A) περισσότερο από 2 δευτερόλεπτα. Όλα τα λαμπάκια LEDs σβήνουν, ο επιθυμητός βαθμός σκληρότητας έχει αποθηκευτεί. Με τον τρόπο αυτό η συσκευή προγραμματίστηκε ώστε μετά τον τελευταίο προγραμματισμό παραμένει ενεργός ακόμη και αν βγάλετε τη συσκευή από την πρίζα.

## Αν θέλετε να τροποποιήσετε τον προγραμματισμό:

- Πατήστε το πλήκτρο απασβέστωσης (2A) περισσότερο

- από 2 δευτερόλεπτα = η συσκευή σας δείχνει τον υφιστάμενο προγραμματισμό σκληρότητας νερού.
- Κατόπιν προγραμματίστε τη συσκευή εκ νέου ακολουθώντας τα ήδη περιγραφέντα βήματα (σημεία 3 - 4).

## Παρασκευή καφέ

- Αποσπάστε το δοχείο νερού (3).
- Γεμίστε το δοχείο νερού με κρύο νερό – βλέπε ενδείξεις πάνω στο δοχείο (3) – επανατοποθετείστε το δοχείο νερού.
- Περιστρέψτε τη θήκη φίλτρου (4).
- Διπλώστε ένα φίλτρο 102® (και τοποθετήστε το στη θήκη. Ρίξτε καφέ στο φίλτρο (Συμβουλή: ανά ποτήρι 1 μεζούρα καφέ = 6g). Περιστρέψτε τη θήκη φίλτρου ξανά στη θέση του (5) μέχρι να κουμπώσει. Για καλύτερα αποτελέσματα διατήρησης της θερμοκρασίας συνιστάται να ζεπλύνετε την κανάτα θερμός με ζεστό νερό πριν τη χρήση.

ΞΤο ενσωματωμένο σύστημα ψΑφουο-Οζζ“ απενεργοποιεί αυτόματα τη συσκευή μετά από 20 λεπτά. Μπορείτε ακόμη να απενεργοποιήσετε χειροκίνητα τη συσκευή χρησιμοποιώντας το πλήκτρο οζζ-ψιυθ (2D) . Συνιστάται να μην διατηρείτε ζεστό καφέ για περισσότερο από 30 λεπτά γιατί ο καφές τείνει να χάνει τη γεύση του όταν θερμαίνεται για περισσότερο χρόνο.

- Η συσκευή είναι εξοπλισμένη με λειτουργία επιλογής ποσότητας με την οποία μπορείτε ακόμη και σε μικρές ποσότητες (2-4 ποτήρια) να απολαύσετε την εμπειρία ενός δυνατού-αρωματικού καφέ. Ανάλογα την επιθυμητή ποσότητα ενεργοποιήστε τη συσκευή – έως 4 ποτήρια με το πλήκτρο ψ1/2 κανάτα“ (2C) ή με το πλήκτρο ψ1/1 κανάτα“ (2B). Η διαδικασία βρασμού ξεκινά. Ο καφές τρέχει μέσα από το κλειστό καπάκι στην κανάτα θερμός (σύστημα “Brew-Through”). Για την εξαγωγή του καφέ πιέστε το μοχλό (6).

- Μεταξύ 2 διαδικασιών βρασμού αφήστε τη συσκευή να κρυώσει για 5 λεπτά.

## Καθαρισμός και συντήρηση

- Πριν από κάθε καθαρισμό βγάλτε το καλώδιο από την πρίζα
- Μην εμβαπτίζετε ποτέ τη συσκευή ή το καλώδιο σε νερό
- Καθαρίστε τις επιφάνειες της συσκευής με ένα μαλακό και υγρό πανάκι
- Ο υποδοχέας φίλτρου καθώς και η γυάλινη κανάτα ενδείκνυνται και για πλυντήριο πιάτων

## Απασβέστωση:

Μόνο η τακτική απασβέστωση εξασφαλίζει τη σωστή λειτουργία της συσκευής. Σας συνιστούμε τη χρησιμοποίηση προϊόντων όπως το Swirl® Aktiventkalker & Swirl® Flüssigentkalker.

## ΠΡΟΣΟΧΗ: Για συσκευές στις οποίες δεν έγινε τακτική απασβέστωση και για το λόγο αυτό παρουσιάζουν δυσλειτουργίες δεν αναλαμβάνεται καμία εγγύηση!

- Όταν πραγματοποιηθεί ο αριθμός διαδικασιών βρασμού που έχει προγραμματισθεί ανάλογα το βαθμό σκληρότητας του νερού, αναβεί σταθερά η ένδειξη απασβέστωσης (2A).
- Διαλύστε το προϊόν απασβέστωσης σύμφωνα με τις αναγραφόμενες σε αυτό οδηγίες, γεμίστε με αυτό το δοχείο νερού, τοποθετήστε το δοχείο νερού στη συσκευή.
  - Πατήστε το πλήκτρο απασβέστωσης (2A) σύντομα (λιγότερο από 2 δευτερόλεπτα) , το λαμπάκι LED αρχίζει να αναβοσβήνει.
  - Η διαδικασία απασβέστωσης ξεκινάει αυτόματα και διαρκεί περίπου 25 λεπτά.
  - Μη διακόπτετε τη διαδικασία απασβέστωσης ! Η συσκευή σβήνει αυτόματα μετά το πέρας της διαδικασίας απασβέστωσης, το λαμπάκι σταματά να αναβοσβήνει (2A).
  - Αδειάστε την κανάτα και ζεπλύνετε τη συσκευή ενεργοποιώντας δυο πλήρεις διαδικασίες βρασμού (8 ποτήρια). Η συσκευή είναι έτοιμη να ξαναχρησιμοποιηθεί.

## Επισημάνσεις απόσυρσης

- Παρακαλούμε ενημερωθείτε για τον τρόπο απόσυρσης ηλεκτρικών συσκευών από τον προμηθευτή σας ή από το Δήμο που ανήκετε.
- Τα υλικά συσκευασίας είναι πρώτες ύλες και για το λόγο αυτό ανακυκλούμενα. Παρακαλούμε φροντίστε να επιστρέψουν στην ανακύκλωση.

## Čítajte upute za rukovanje i sigurnosne napomene pažljivo!

## Sigurnosne napomene:

- Napon u vašem stanu mora odgovarati naponu koji se nalazi na info-ploči na aparatu za kavu.
- Neki od dijelova aparata prilikom upotrebe postaju vrući (npr. grijača ploča) pa ih nemojte dirati jer postoji rizik od opekliina!
- Uvijek čuvajte aparat izvan dohvata djece.
- Uvijek izvucite strujni kabel iz strujne mreže prije čišćenja ili ako aparat ne planirate koristiti dulje vrijeme.
- Nikad ne uranjajte aparat u vodu.
- Termos vrč nije podesan za mikrovalnu pećnicu.
- Ne koristite vruću vodu. Samo svježu , hladnu vodu ulijevajte u spremnik.
- Ne otvarajte pokretno kućište za filtar dok traje proces kuhanja kave.
- Ne odstrañujte posudu za kavu dok traje proces kuhanja kave.
- Kako bi se izbjeglo izlaganje opasnosti, zamjenu kabla i sve ostale eventualne popravke prepustite ovlaštenim Melitta servisima ili samo kvalificiranim osobama.

## Prije prve upotrebe:

- Očistite aparat na način da dva puta odradite postupak kuhanja utikač iz izvucite iz utora za namazanje prema potrebi (1).
- Vrlo je bitno naglasiti da je funkcija programa za odstranjivanje kameca integrirana u aparat. Tvornički je program namješten na najveći stupanj odstranjivanja (vidi donju shemu), ali mi preporučujemo podešavanje prema potrebi tj. postavljanje bazirajte prema lokalnoj tvrdoći vode koju koristite.

## Podešavanje stupnja tvrdoće vode (ciklus odstranjivanja kameca)

- Definirajte stupanj tvrdoće (upitajte lokalnog distributera vode), tvornički je podešen na 4. stupanj tvrdoće.
- Pritisnite dugme za odstr. kameca (2A) 2 sekunde – sve 3 LED žaruljice svijetle, aparat je sada spreman za programiranje (stupanj tvrdoće «4» je već programiran).
- Sa svakim kraćim pritisakanjem dugmeta (2A) od 2 sekunde postavke se mijenjaju prema donjoj shemi. Sa povećanjem nivoa tvrdoće LED žaruljice se pale i pokazuju povećanje.

Stupanj tvrdoće	1	2	3	4
	mekan = =>7°sT	srednji = 7-14°sT	tvrd = 14-21°sT	vrlo tvrd = >21°sT
Svijetleće LED žaruljice				
LED A			•	•
LED B		•	•	•
LED C	•	•	•	•

- Svaki puta kad je potrebno povećati stupanj tvrdoće pritisnite opet dugme za odstr. kameca (2A) više od 2 sekunde . Sve LED žarulje se ugase, i stupanj tvrdoće je podešen. Aparat je sada programiran i svaki puta kad počine ciklus pripreme odstranjivanja kameca LED žaruljice (2A) svijetle permanentno. Ovo nam pokazuje da je proces u toku.
- Zadnji programirani stupanj tvrdoće biti će memoriran bez obzira da li je aparat uključen ili isključen iz strujne mreže.

## Ako želite promijeniti stupanj:

- Pritisnite dugme za odstr. kameca (2A) duže od dvije sekunde – aparat će Vam pokazati trenutni stupanj.
- Nakon toga postupite prema točkama 3 - 4.

## Priprema kave:

- Otvorite posudu za vodu (3).
- Napunite vodom prema potrebi – pogledajte mjerач količine – punite hladnom vodom,te vratite posudu za vodu na mjesto.
- Otvorite kućište filtra(4).
- Uzmite filtar 102® i umetnite ga u kućište filtra (4).
- Stavite kavu (preporuka: za šalicu = 6g) u filtar vrećicu (5). Zatvorite kućište filtra.

- Za optimalno održavanje topline preporučamo, prije uporabe termos vrč isprati s vrućom vodom.
- Aparat je spreman za pripremu kave. Ukoliko želite jaču i aromatičniju kavu pripremljenu u manjim šalicama (2-4 šalice), pritisnite dugme “1/2 posude“(2C) za 2 – 4 šalice ili dugme „1/1 posude (2B) za 5 – 8 šalica. Možete pokrenuti proces kuhanja.
- Integrirana „Auto-Off“ funkcija svijetli nakon 20 minuta automatski. Vi možete ugastiti aparat manualno koristeći dugme (2D).
- Termos vrč je opremljen s propusnim poklopcem - gotova kava direktno preko poklopca ulazi u vrč. Za izlivanje kave jednostavno pritisnite polugicu na poklopcu.
- Isključite aparat između dva ciklusa I ostavite ga hladnim barem 5 minuta.

## Čišćenje i održavanje

- Prije čišćenja uvijek isključite aparat iz mrežnog napona.
- Nikad ne uranjajte ni aparat ni kabel u vodu.
- Koristite meke i čiste krpe za čišćenje.
- kućište filtra i staklena posuda za kavu mogu se prati u perilici posuda.
- Uložak filtra može se prati u perilici za suđe.
- Izlizivanjem kave s vrhnjem ili mlijekom može se začeptiti izlazni otvor na poklopcu. Radi toga ga morate redovno čistiti. Skinite poklopac, uzmite šiljasti predmet i maknute prljavštinu. Ponovno vratite poklopac (7).

## Odstranjivanje kameca

Samo redovno odstranjivanje kameca osigurava besprijekoran rad uređaja Koristite Swirl® Active Descaler ili Swirl® Quick Descaler.

## PAŽNJA: Garancija ne važi ukoliko je eventualni kvar nastao uslijed pogrešnog odstranjivanja kameca!

- Cim trajno zasvijetli signal za kamenac (2A).
- Uvijek kada je programirana količina ciklusa ostvarena sijalica za odstranjivanje kameca se upali (2A) i svijetli stalno.
  - Pripremite sredstvo za odstranjivanje (upute pročitajte na pakovanju), sipajte tekućinu u posudu za vodu i zatvorite je.
  - Pritisnite dugme za odstranjivanje (2A) kraće od dvije sekunde, zasvijetli će LED žaruljica.
  - Proces odstranjivanja će se pokrenuti automatski i traje otprilike 25 minuta, te ga nemojte prekidati.
  - Aparat će se ugastiti nakon što se proces odstranjivanja završi, i svijetleća LED (2A) sijalica će se ugastiti.
  - Bacite prljavu tekućinu ili očistite aparat na način da ćete izvršiti dva ciklusa kuhanja sa čistom i hladnom vodom. Aparat je ponovo spreman za upotrebu.

## Upute za zbrinjavanje

- Molimo da se kod svojeg specijaliziranog trgovca ili u svojoj općini informirate o načinima zbrinjavanja starih električnih uređaja.
- Ambalažni materijali su sirovine i stoga se mogu ponovno upotrebljavati. Molimo da ih vratite natrag u sirovinski krug.



Prečítajte si pozorne návod na prevádzku a bezpečnosť práce!

## Bezpečnosť práce:

- 1 Napätie elektrickej siete vo vašej domácnosti a napätie v sieťovej zásuvke musí súhlasiť s údajom štítku na spodnej strane kávovaru.
- 1 Počas prevádzky sú niektoré časti zariadenia horúce (napr. ohrievacia doska). Nedotýkajte sa ich - hrozí riziko popálenia!
- 1 Zariadenie vždy udržiujte mimo dosahu detí.
- 1 Dajte pozor, aby sa sieťová šnúra nedotýkala horúcej ohrievacej dosky.
- 1 Pred čistením, alebo ak sa kávovar po dlhší čas nepoužíva, vždy vytiahnite sieťovú šnúru zo zásuvky.
- 1 Kávovar nikdy neponárajte do vody.
- 1 Termoska sa nesmie používať v mikrovlnných rúrach.
- 1 Nepoužívajte horúcu vodu. Na naplnenie nádržky používajte čerstvú studenú vodu.
- 1 Počas varenia kávy neotvárajte veko filtra.
- 1 Počas varenia kávy nevyberajte vodnú nádržku.
- 1 Aby ste predchádzali úrazom, výmenu sieťovej šnúry a ďalšie opravy smie vykonávať len oprávnený pracovník zákaznického servisného strediska Melitta, alebo osoba s podobnou kvalifikáciou.

## Pred prípravou prvej šálky kávy:

- Kávovar dvakrát prečistite prevarením čistej vody (bez kávy).
- Zástrčku zasunúte do sieťovej zásuvky - prečnievajúcu časť šnúry zasunúte do zásobníka šnúry (1).
- Zariadenie má kvôli udržaniu správnej činnosti zabudovaný program odstraňovania vodného kameňa. Zariadenie je z výroby nastavené na vysoký stupeň tvrdosti vody, ale na zaručenie optimálnej činnosti vám odporúčame individuálne nastavenie, podľa vašej miestnej hodnoty tvrdosti vody (pozri nižšie uvedené tabuľku).

### Nastavenie stupňa tvrdosti vody

#### (cyklov odstraňovania vodného kameňa)

1. Definujte si vašu miestnu hodnotu tvrdosti vody. (Opýtajte sa vo vašej miestnej vodárni, alebo použite špeciálny indikačný prúžok). Funkcia zariadenia sa dá naprogramovať na štyri stupne tvrdosti.
2. Stlačte tlačidlo (2) A na odstraňovanie vodného kameňa dlhšie ako 2 sekundy - rozsvietenia sa všetky tri LED-diódy. Zariadenie je teraz pripravené na programovanie (z výroby je predvolený stupeň tvrdosti "4").
3. Pri každom ďalšom stlačení tlačidla, kratšom ako 2 sekundy, sa stav displeja z LED-diód zmení podľa nasledujúcej tabuľky. S každou ďalšou rozsvietenou LED-diódou sa zobrazí a nastaví vyšší stupeň tvrdosti vody (pozri tabuľku).

stupeň tvrdosti	1	2	3	4
	mäkká = 0,7 – 1,25 mmol/l	stredná = 1,26 – 2,5 mmol/l	tvrdá = 2,51 – 3,75 mmol/l	veľmi tvrdá => 3,76 mmol/l
rozsvietené LED-diódy				
LED A			•	•
LED B		•	•	•
LED C	•	•	•	•

4. Keď ste nastavili želaný stupeň tvrdosti vody, stlačte tlačidlo znova a podržte ho dlhšie ako 2 sekundy. Všetky LED-diódy zhasnú; nastavený stupeň tvrdosti je teraz uložený v pamäti. Zariadenie je teraz naprogramované takým spôsobom, že po určitom počte varných cyklov sa trvalo rozsvieti LED-kontrolka (2) A. Tá znamená, že zo zariadenia treba odstrániť vodný kameň (pozri bod "Odstraňovanie vodného kameňa").

Posledné naprogramované nastavenie sa uchová aj keď zariadenie odpojíte od elektrickej siete.

## Ak chcete vykonať nové nastavenie:

1. Stlačte tlačidlo (2 / A) na odstraňovanie vodného kameňa a podržte ho dlhšie ako 2 sekundy. Na displeji sa zobrazí práve aktuálne nastavenie.
2. Pokračujte podľa návodu v bodoch 3 - 4.

## Príprava kávy

- Vyberte vodnú nádržku (3).
- Naplňte ju potrebným množstvom studenej vody (pozri stupnicu na nádržke) a nádržku vložte do kávovaru.
- Pred použitím doporučujeme vypláchnuť horúcou vodou.
- Otočením vyberte filter (4).
- Preložte vrecko filtra 102® a vložte ho do filtra (4).
- Do vrecka filtra (5) nasypete mletú kávu (odporúčané množstvo 6 g na jednu šálku). Filter vložte späť (až kým zapadne).
- Zariadenie je vybavené funkciou, ktorá vám umožní zvoliť si množstvo pripravovanej kávy. To vám zaručí aromatickú a silnú chuť kávy aj pri príprave malých dávok kávy (2 – 4 šálky). Podľa požadovaného množstva kávy, pri príprave 2 – 4 šálok stlačte pred zapnutím zariadenia tlačidlo "1/2 krčahu" (2) C, alebo tlačidlo "1/1 krčahu" (2) B pre 5 – 8 šálok. Varenie sa spustí.
- Zabudovaná funkcia automatického vypínania (Auto-off) vypne zariadenie po 20tich minútach. Zariadenie však môžete vypnúť aj ručne, vypínaním tlačidlom (2) D).
- Káva steká priamo cez zavretý uzáver do konvice ("prietokový" uzáver). Pre naliatie kávy stisknite páčku na uzáveri.
- Medzi dvoma varnými cyklami vypnite zariadenie a nechajte ho vychladnúť asi 5 minút.

## Čistenie a údržba

- Pred čistením vždy vytiahnite sieťovú šnúru zo zásuvky.
- Zariadenie ani sieťovú šnúru nikdy neponárajte do vody.
- Na čistenie vonkajšieho povrchu použite navlhčenú mäkkú handričku.
- Kávový olej môže upchať otvor v uzáveri konvice. To môže spôsobiť pretekánie kávy pri varení. Aby sme predišli týmto problémom musí byť otvor príležitostne čistený. Zložte uzáver z konvice a otvor vyčistite vhodným nástrojom ( ihlica na pletenie, šroubovák ) a potom uzáver nasadte späť (7).
- Vložka filtra a sklenený krčah sa môžu čistiť v umývačke riadu.

## Odstraňovanie vodného kameňa

Bezchybnú prevádzku možno zaručiť len pri pravidelnom odstraňovaní vodného kameňa. Používajte prostriedok Swirl® Odvápňovač tekutý alebo Swirl® Aktiv odvápnovacie tablety.

**POZOR: Záruka na zariadenie stratí platnosť, ak by porucha alebo poškodenie boli spôsobené nesprávnym používaním, ako napr. zanedbaním odstránenia vodného kameňa!**

Keď už bol dosiahnutý naprogramovaný počet varných cyklov, kontrolka (2) A na odstraňovanie vodného kameňa začne trvalo svietiť. Potom postupujte takto:

1. Prostriedok na odstraňovanie vodného kameňa si pripravte podľa návodu na obale, vodnú nádržku naplňte tekutinou a vložte ju do zariadenia.
2. Stlačte tlačidlo (2) A na odstraňovanie vodného kameňa na dobu kratšiu ako 2 sekundy. LED-dióda začne blikať.
3. Neprerušujte proces odstraňovania vodného kameňa! Proces teraz beží automaticky po dobu asi 25 minút.
4. Po ukončení procesu sa zariadenie automaticky vypne, blikajúca LED-dióda (2) A zhasne.
5. Tekutinu vylejte a zariadenie prečistite dvoma úplnými varnými procesmi s čistou vodou (8 šálok). Kávovar je teraz znova pripravený na použitie.

## Postup pri odstraňovaní zariadenia

- O zásadách postupu odstraňovania elektrických zariadení sa informujte u vášho predajcu alebo obchodnej spoločnosti.
- Obalový materiál patrí medzi recyklovateľné zdroje, preto je viacnásobne použiteľný. Vráťte ho do zberu.



## Melitta Garantie

### Guarantee

### Garanzia Melitta

### Garantie Melitta

### Melitta garantie

### Garantia Melitta

### Гарантия фирмы Мелитта

### Gwarancja firmy Melitta

### 24 måneders reklamationsret ifølge købeloven

### Konsumentköp EHL 91

### Melitta garanti

### Melitta takuu

### Garancija

### Záruka firmy Melitta

### Melitta garancia

### Εγγύηση Melitta

### Garancija tvrtke Melitta

### Záručná

## Melitta Garantie

Für dieses Gerät gewähren wir dem Verbraucher eine Garantie zu den nachstehenden Bedingungen:

- Die Garantiezeit beträgt 24 Monate ab Kaufdatum. Die Garantie tritt nur in Kraft, wenn das Kaufdatum durch Stempel und Unterschrift des Händlers auf der Garantiekarte (siehe Deckel der Verpackung) oder durch Vorlage der Kaufquittung bestätigt ist.
- Innerhalb der Garantiezeit beseitigen wir unentgeltlich alle uns nachgewiesenen Mängel des Gerätes, soweit sie auf Material- oder Fabrikationsfehlern beruhen, die bereits zum Zeitpunkt des Kaufes vorhanden waren. Dazu muss uns der Mangel innerhalb von 4 Wochen nach Entdeckung mitgeteilt werden. Die Garantieleistung erfolgt durch Instandsetzung oder Austausch mangelhafter Teile oder des Gerätes. Durch die Inanspruchnahme der Garantie verlängert sich die Garantiezeit für das Gerät nicht. Ausgewechselte Teile gehen in das Eigentum des Herstellers über. Die Garantieleistung umfasst die Übernahme von Fracht-, Verpackungs- und sonstigen Nebenkosten.
- Mängel, die nicht auf einem Verschulden des Herstellers beruhen, sind von der Garantie ausgenommen. Dies gilt insbesondere für Mängel, die auf unsachgemäßer Wartung oder Handhabung (wie z.B. Betrieb mit falscher Stromart oder -spannung) oder auf nutzungsbedingtem Verschleiß beruhen. Ebenfalls von der Garantie ausgenommen sind Schäden, die durch Verkalkung entstehen (regelmäßiges Entkalken – siehe Hinweise in der Bedienungsanleitung – ist für einen problemlosen Gerätebetrieb erforderlich). Die Garantie erstreckt sich nicht auf Glasbruch oder Mängel, die den Wert oder die Gebrauchstauglichkeit des Gerätes nur unerheblich mindern.
- Die Garantie erlischt bei Eingreifen nicht vom Hersteller autorisierter Dritter oder bei Verwendung nicht originaler Ersatzteile.
- Die Garantie ist nur in dem Land gültig, in dem das Gerät gekauft wurde. Im Garantiefall senden Sie bitte das Gerät
  - möglichst im Original-Karton
  - mit der ausgefüllten Garantiekarte (siehe Verpackung) und dem Kaufbeleg sowie
  - der Beschreibung der Beanstandung an den Melitta Zentralkundendienst oder einen der autorisierten Fachhändler.
- Die Ansprüche aus dieser Garantie verjähren spätestens 30 Monate nach Kaufdatum.
- Weitergehende Ansprüche jeglicher Art – insbesondere Schadensansprüche einschließlich Folgeschäden – sind ausgeschlossen, soweit nicht eine Haftung des Herstellers gesetzlich zwingend vorgeschrieben ist.

Die Gewährleistungsansprüche des Verbrauchers aus dem Kaufvertrag mit dem Verkäufer werden durch diese Garantie nicht berührt.

Melitta Haushaltsprodukte GmbH & Co. KG  
Ringstraße 99  
D-32427 Minden

### Zentralkundendienst

**Deutschland**  
Melitta-Zentralkundendienst  
Melittastraße 44  
32427 Minden  
Ersatzteilbestellung:  
Tel: +49(0)5 71 / 86 - 18 52 / 3  
Fax: +49(0)5 71 / 86 12 10

**Schweiz**  
Melitta GmbH, Abt.  
Kundendienst  
4622 Egerkingen  
Tel: +41(0)62 / 3 88 98 30

### Österreich

Melitta GmbH  
Münchner Bundesstraße 131  
5021 Salzburg

## Guarantee

For this coffeemaker we shall grant a guarantee according to the following conditions:

- The guarantee generally runs for a period 24 months from the date of purchase. The guarantee comes into force only, if date of purchase is confirmed by the dealer's stamp and signature on the guarantee card or by submission of the corresponding proof of purchase/receipt.
- Within the guarantee period we will eliminate any defects which are existing already from the time of buying in the appliance resulting from faults which be proved against us in material and/or workmanship either by repairing or exchanging defective parts or exchanging the whole appliance. The complaint has to be advised to us within 4 weeks after detection. The guarantee period for the appliance will not be extended by the submission of the claim under guarantee. Exchanged parts will become property of the manufacturer. The customer will not be billed for freight, packaging or other incidental costs resulting from a claim under guarantee.
- Damages which are not under responsibility of the manufacturer are not covered by the guarantee. This is valid especially for claims arising from improper use (e.g. operation with wrong type of current or voltage) or maintenance as well as from normal wear and tear. Moreover the guarantee does not cover claims resulting from calcification (for descaling hints look into the users manual), glass breakages or faults which have only a negligible effect on the value or operation of the appliance.
- The guarantee becomes void if repairs are carried out by third parties which are not authorized by the manufacturer to do so and/or if spare parts are used other than the original ones.
- This guarantee is valid only in the country where the appliance was bought. In case of claim under guarantee, please return the complete appliance
  - preferably in the original box.
  - with the filled-in guarantee card (see box) and the proof of purchase/receipt as well as
  - a description of the fault to the Melitta Customer Service Centre, to an authorized Service Centre or your approved dealer.
- The entitlement out of this guarantee comes under the statute of limitation 30 months after date of purchase at the latest.
- All other claims particularly claims for damages and compensations for consequential damages resulting from this guarantee are excluded unless the liability of the manufacturer is laid down by binding law.

The claims under this guarantee of the ultimate buyer ensuing from the sales contract/legal relationship with the seller will not be affected by this guarantee.

Melitta Haushaltsprodukte GmbH & Co. KG  
Ringstraße 99  
D-32427 Minden  
Germany

## Garanzia Melitta

Per questo apparecchio diamo al consumatore le seguenti garanzie alle relative condizioni. Melitta fornisce una garanzia di 24 mesi a partire del giorno d'acquisto. Nel periodo di garanzia verranno eliminati gratuitamente, i guasti dell'apparecchio conseguenti a difetti di fabbrica, riparando il prodotto o sostituendo l'intero apparecchio. Con il servizio di garanzia non si prolunga il tempo di garanzia iniziale. Tutti i pezzi di ricambio rimangono in possesso della casa produttrice. La garanzia include le spese di trasporto, imballo nonché le spese inerenti alla riparazione dell'apparecchio. Tale garanzia non copre i danni derivanti da uso improprio del prodotto (corrente/voltaggio errati, presa inadatta, rotture) la normale usura di funzionamento e difetti marginali come la regolare decalcificazione (vedi foglio illustrativo allegato) nonché un effetto trascurabile sul valore o sul funzionamento dell'apparecchio. La garanzia decade se vengono effettuate riparazioni da terzi non autorizzati dalla casa produttrice o usando pezzi da ricambio non originali. La garanzia è valida solamente nel paese dove è stato acquistato l'apparecchio. In caso di necessità della garanzia si prega adoperare possibilmente il cartone originale, consegnare anche la cartolina di garanzia o il documento d'acquisto (fattura, ricevuta fiscale, scontrino fiscale) e una descrizione del guasto, al centro assistenza autorizzato Melitta oppure al Vs. fornitore che Vi darà la massima collaborazione ed il migliore servizio. È esclusa ogni altra pretesa d'indennizzo a meno che la legge non preveda diversamente. Questa garanzia non include altre garanzie stabilite tra il consumatore e il venditore.

Melitta Haushaltsprodukte GmbH Co. KG  
Ringstraße 99, D-32427 Minden/Germany

### Servizio centrale di assistenza clienti:

#### Austria:

Melitta Ges.mbh  
Münchner Bundesstraße 131  
5021 (Salzburg) Salisburgo  
Telefono: 00 43 / 06 62 / 43 9511 - 0

#### Italia:

Distributore per l'Italia:  
Cofresco Italia S.P.A.  
20151 Milano  
Distributore per l'Alto Adige:  
Brugger Luis Cosmetic GmbH / S.r.l.  
Via Julius Durst 44/B  
39042 Bressanone (BZ)

## Garantie Melitta

Pour cet appareil, nous proposons une garantie répondant aux conditions suivantes:

- Cet appareil est garanti en principe pendant une durée de 24 mois à partir de la date d'achat. La garantie n'entre en vigueur que lorsque la date d'achat est confirmée par le tampon et la signature du vendeur ou sur présentation du ticket de caisse.
- Durant la période de garantie, nous remédions gratuitement à toutes les déficiences prouvées de l'appareil, résultant de défauts de matériaux ou de fabrication. La garantie est assurée sous forme de réparation ou de remplacement des pièces défectueuses ou de l'appareil. Les pièces remplacées deviennent la propriété du fabricant. La garantie est proposée sans facturation de frais de transport, d'emballage ou de frais accessoires particuliers.
- La garantie ne couvre pas les déficiences de l'appareil qui ne relèvent pas du fabricant. Ceci est spécifiquement valable pour les défauts consécutifs à une utilisation inappropriée (telle que par ex. le fonctionnement avec une tension ou une nature de courant incorrecte), à un entretien inadéquat et à l'usure normale des pièces survenant après utilisation de l'appareil. La garantie ne s'applique pas aux défauts résultants d'une calcification (un détartrage régulier est nécessaire – voir conseils dans le mode d'emploi). La garantie de s'applique pas à la casse de verre et aux défauts qui ne nuisent que faiblement à la valeur ou à la capacité d'utilisation de l'appareil.
- La garantie n'est pas valable en cas d'intervention de tiers non autorisés par le fabricant ou d'utilisation de pièces de rechange autres que les pièces de rechange d'origine.
- La garantie n'est valable que dans le pays d'achat de l'appareil. En cas de recours en garantie, renvoyer l'appareil
  - de préférence dans son emballage d'origine
  - avec la carte de garantie remplie et le justificatif d'achat,
  - et avec la description de la réclamation au service après-vente Melitta ou à l'un des services après-vente ou vendeurs spécialisés autorisés.
- Tous les autres types de réclamations, en particulier des dommages et intérêts, y compris les dommages consécutifs, sont exclus dans la mesure où la responsabilité du fabricant n'est pas prescrite de manière impérative. Les droits à la garantie de l'acheteur final résultant du contrat de vente/de la situation juridique avec le vendeur ne sont pas concernés par cette garantie.

#### Belgique:

MELITTA BELGIE N.V./S.A.  
Brandstraat 8  
9160 LOKEREN  
Tél. +32(0)9/331.52.00  
Fax +32(0)9/331.52.01  
e-mail: info@melitta.be

#### France:

Melitta France S.A.S  
Service Consommateurs  
02570 Chézy - sur - Marne



Email: serviceconso@melitta.fr

## Melitta garantie

Voor dit apparaat geeft Melitta een garantie onder de volgende voorwaarden:

- Melitta geeft gedurende een periode van 24 maanden na de aankoopdatum een garantie op het apparaat. Deze garantie is alleen geldig wanneer de aankoopdatum wordt bevestigd door een winkelstempel en een handtekening van de handelaar op de garantietaal of op vertoon van een aankoopbewijs met daarop de aankoopdatum van het apparaat.
- Tijdens de garantieperiode worden bewezen defecten van het apparaat, die veroorzaakt worden door gebreken in het materiaal en/of fabricage, gratis verholpen door – naar keuze van Melitta – reparatie of vervanging van de defecte onderdelen of vervanging van het apparaat. Door de vervanging van onderdelen of het apparaat wordt de garantieperiode niet verlengd. Vervangen onderdelen en apparaten worden eigendom van Melitta. De garantie dekt eveneens de verzend-, verpakking-, - of andere bijkomende administratiekosten.
- Defecten of schade die niet onder de verantwoordelijkheid van de fabrikant vallen, vallen niet onder de garantie. Dit is specifiek van toepassing voor defecten of schade die veroorzaakt worden door verkeerd gebruik (bv. in werking stellen van het toestel met incorrecte stroom of voltage), onzorgvuldig onderhoud of normale slijtage. Bovendien geldt de garantie niet op defecten of schade ontstaan als gevolg van verkalking (regelmatig ontkalken is nodig – zie hiervoor instructies in de handleiding). De garantie is eveneens niet geldig op glasbreuk of defecten die slechts een te verwaarlozen effect hebben op de waarde of het functioneren van het toestel.
- De garantie vervalt indien reparaties worden uitgevoerd door derden die niet door Melitta zijn erkend of bij gebruik van niet originele vervangingsonderdelen.
- De garantie is uitsluitend geldig in het land waar het apparaat werd gekocht. Indien u aanspraak op de garantie wilt maken, stuur dan het apparaat:
  - bij voorkeur in de originele verpakking;
  - met een geldige garantietaal of geldig aankoopbewijs;
  - met een omschrijving van de klacht naar de Melitta-Consumentenservice of een erkende klantenservice of speciaalzaak.
- Alle andere aanspraken van welke aard dan ook, waaronder begrepen alle aanspraken voor overige schade en kosten, inclusief gevolgschade, al dan niet gebaseerd op deze garantie, zijn uitdrukkelijk uitgesloten, voor zover de fabrikant door de wet niet verplicht aansprakelijk is.
- Aanspraken onder deze garantie beïnvloeden niet de aanspraken van de gebruiker voortvloeiend uit het koopcontract/juridische relatie met de verkoper.

### Melitta-Consumentenservice:

#### Nederland:

Melitta Service  
Pascal 40, 3241 MB Middelharnis  
of  
Melitta Nederland B.V.  
Postbus 340, 4200 AH Gorinchem  
Tel.: +31 (0)183/64.26.26, Fax: +31 (0)183/62.71.13  
Consumentenservice: 0800-0224300  
e-mail: info@melitta.nl  
www.melitta.nl

#### België:

MELITTA BELGIE N.V./S.A.  
Brandstraat 8, 9160 LOKEREN  
Tel. +32(0)9/331.52.00, Fax +32(0)9/331.52.01  
e-mail: info@melitta.be  
www.melitta.be

## Garantía Melitta

Además de los derechos de garantía establecidos legalmente, le ofrecemos para esta cafetera una garantía de fábrica con las siguientes condiciones:

- A partir de la compra, el plazo de garantía asciende a 24 meses. La garantía sólo se considerará válida cuando aparezca la fecha de compra junto con el sello del comercio y la firma del comerciante o mediante presentación del recibo de compra.
- Durante el periodo de garantía, el vendedor aceptará a su cargo y de forma gratuita cualquier reparación debida a defectos de fabricación o de material, otorgándose el derecho de reparar, cambiar piezas o efectuar directamente un cambio del aparato. Las piezas o el aparato sustituidos son propiedad del vendedor. El plazo de garantía del aparato no aumenta aunque se haya hecho uso de los derechos.
- No se contemplan en la garantía aquellas deficiencias producidas por el manejo o mantenimiento indebido (como por ejemplo conectar a una corriente eléctrica no apropiada) o por desgaste producido por uso normal. La garantía no cubre la reparación debido al ruptura del cristal o los defectos que afecten de forma poco relevante al valor o uso de la cafetera.
- La garantía se extingue con la intervención de terceros no autorizados por el fabricante, o por el uso de piezas de recambio que no sean originales.
- La garantía es válida únicamente en el país donde se haya realizado la compra. En el caso de España el comprador debe remitir el aparato debidamente embalado a la tienda o vendedor donde se haya realizado la compra, presentando además la factura de compra o garantía debidamente cumplimentada. En su defecto, podrá dirigirse a Cofresco Ibérica – Cafeteras Melitta. Apdo. 367. 28080. Madrid
- Quedan excluidas posteriores reclamaciones de cualquier otro tipo, especialmente las relativas a indemnización que incluyan daños consecuentes, siempre y cuando no esté estipulada la responsabilidad de obligación legal del fabricante. Los derechos de garantía del consumidor se adquieren a través de esta garantía mediante el contrato de compra/relación jurídica con el vendedor.

### Central de servicio al cliente

Cofresco Ibérica S.A  
Apdo. 1.082  
28108 Alcobendas, Madrid

## Гарантия фирмы Мелитта

На данное устройство предоставляется гарантия на следующих условиях:

- Гарантийный срок пользования составляет 24 месяца со дня покупки. Гарантия вступает в силу при условии, что дата покупки подтверждена печатью и подписью поставщика на гарантийном талоне, или когда предъявляется товарный чек магазина.
- В течение гарантийного срока безвозмездно устраняются недостатки, возникшие из-за некачественного материала или изготовления ненадлежащего качества, т.е. из-за явного упущения изготовителя. Гарантийные обязательства включают замену неисправных частей или самого прибора. Гарантийное устранение недостатков не влечет за собой продление гарантийного срока. Заменяемые детали переходят в собственность изготовителя. Покупатель не несет расходов по пересылке и упаковке или любых других расходов, связанных с выполнением этих обязательств.
- Гарантия не распространяется на недостатки, возникшие не по вине изготовителя. Это касается прежде всего изъянов, возникших в результате нарушения правил пользования (напр. подключения прибора к току недопустимого рода или напряжения), несоблюдения правил теххода или в результате допустимого износа при нормальной работе прибора. В дальнейшем гарантия не распространяется на недостатки, возникшие в результате недостаточного устранения накипи (указания относительно устранения накипи даются в "Правилах пользования"), на поломку стеклянных элементов, а также какие-либо недостатки, лишь незначительно снижающие стоимость прибора или только в минимальной степени препятствующие его нормальной работе.
- Гарантия утрачивает силу, если прибор сдается в ремонт третьим лицам, не имеющим лицензии изготовителя, или в случае применения запчастей чужого производства.
- Гарантия действительна лишь в стране, в которой была совершена покупка прибора. Если в течение гарантийного срока будут обнаружены недостатки, прибор следует переслать
  - по возможности в оригинальной упаковке,
  - приложив заполненный гарантийный талон (имеется на упаковке) и товарный чек магазина, а также
  - описание неисправности
- Исключаются всякие дальнейшие претензии, в частности возмещение непосредственных и косвенных ущербов в результате каких-либо повреждений, за исключением случаев, в которых изготовитель законодательно обязан нести ответственность.

Из договора купли - продажи, как юридической сделки, вытекают права покупателя предъявлять требования по отношению к поставщику, и настоящая гарантия этих прав не ущемляет.

Melitta Haushaltsprodukte GmbH & Co. KG  
Ringstraße 99  
D-32427 Minden  
Germany

### Сервисные центры в России:

Фирма «Мелитта-Русланд»  
Санкт-Петербург, пл. Победы, д. 2, оф. 246,  
тел. +7(812) 373 7939  
Москва, Малый Калужский пер., д. 15,  
стр. 16, оф. 315, тел. +7(495) 544 4011

## Gwarancja firmy Melitta

Na dane urządzenie udzielamy gwarancji na następujących zasadach:

- Okres gwarancyjny wynosi 24 miesiące licząc od dnia zakupu. Gwarancja nabiera mocy prawnej, jeśli data zakupu urządzenia została potwierdzona podpisem i pieczęcią sprzedawcy lub rachunkiem wystawionym przez punkt sprzedaży.
- W okresie gwarancyjnym usuwamy bezpłatnie wady fabryczne urządzenia (wymieniamy wadliwe części lub też samo urządzenie).
- Gwarancją nie są objęte usterki, powstałe nie z winy wytwórcy. Dotyczy to przede wszystkim wad powstałych w wyniku niewłaściwej obsługi urządzenia (np. podłączenia do innego rodzaju prądu lub do prądu o innym napięciu), braku konserwacji lub też dopuszczalnego zużycia w wyniku normalnej eksploatacji. Gwarancją nie są objęte usterki wynikające z osadzania się wapnia (regularne odkamienianie ekspresu zapewnia jego bezawaryjne funkcjonowanie – por. wskazówki dot. odwapniania w „Instrukcji obsługi”). Gwarancją nie jest objęte stłuczenie szklanych elementów czy też wady, nieznacznie zmniejszające wartość urządzenia lub możliwości jego eksploatacji.
- Gwarancja wygasa z chwilą oddania urządzenia do naprawy osobom trzecim, nie posiadającym autoryzacji wytwórcy lub z powodu użycia części zamiennych pochodzących od innego wytwórcy.
- Gwarancja zachowuje ważność jedynie w kraju, w którym dokonano zakupu urządzenia. W przypadku wystąpienia wad w okresie gwarancyjnym urządzenie należy przesałać
  - możliwie w oryginalnym opakowaniu
  - załączając wypełnioną kartę gwarancyjną wraz z dowodem kupna
  - i z opisem wad do serwisu sprzedawcy.
- Wyklucza się wszelkie dalej idące roszczenia, w szczególności naprawy szkód bezpośrednich jak i skutkowych, o ile odnośnie ustawy nie nakładają na wytwórcę obowiązku przejścia odpowiedzialności.
- Niniejsza gwarancja nie narusza praw kupującego – wynikających z umowy sprzedaży jako aktu prawnego – do roszczeń wobec sprzedawcy.

Melitta Haushaltsprodukte GmbH & Co. KG  
Ringstraße 99  
D-32427 Minden  
Germany

### Dysrybutor:

Metrox-Service Sp. z o.o.  
ul. Jagiellońska 55  
83-110 Tczew  
Tel.: +48(058) 532 78 95



## 24 måneders reklamationsret ifølge købeloven

Melitta giver 24 måneders reklamationsret på Deres nye kaffemaskine. Reklamationsretten er i henhold til følgende betingelser:

1. Reklamationsretten er 24 måneder fra købsdatoen. Reklamationsretten er kun gyldig, når købsdatoen er bekræftet ved hjælp af maskinstemplet kassebon/købskvittering.
2. Inden for denne periode er der reklamationsret på alle mangler, som opstår på grund af materiale- eller fabriktionsfejl, der konstateres ved kaffemaskinens normale brug i private husholdninger her i landet. Reklamationsretten består efter vores vurdering i reparation, udskiftning af dele eller ombytning af hele maskinen. De udskiftede dele tilhører herefter Melitta.
3. Mangler, som opstår på grund af uhensigtsmæssig brug (f.eks. brug af maskinen ved den forkerte spænding) eller som følge af manglende vedligeholdelse, er ikke dækket af reklamationsretten. Skader, som opstår på grund af tilkalkning er manglende vedligeholdelse, og er derfor ikke dækket af reklamationsretten.
4. Reklamationsretten bortfalder, hvis reparation er foretaget af andre end Melittas serviceværksted eller en anden af Melitta godkendt person.
5. Reklamationsretten gælder kun i det land, hvor maskinen er købt. Hvis man vil gøre brug af reklamationsretten skal man aflevere maskinen sammen med købskvitteringen, hvor den er købt, eller sende den til vort serviceværksted sammen med en kort beskrivelse af fejlen.
6. Alle krav som ikke er dækket ind under ovennævnte reklamationsfrist er udelukket, uanset hvilken type krav det gælder, hvis ikke gældende lov foreskriver det.

### Melittas serviceværksted i Danmark

Dansk Quick Service  
Skærbækvej 14  
2610 Rødovre

Tlf. +45 36 70 95 09

Mail: dqs@dqs.dk

## Konsumentkøb EHL 91

Denna kaffebryggare garanteras enligt följande villkor:

1. Garantien gäller under en tid av 24 månader från och med inköpsdatum. Garantien gäller under förutsättning att inköpsdatum har bekräftats med affärens stämpel och underskrift på garantikortet, alternativt genom inlämning av respektive inköpsbevis/kvitto.
2. Under garantitiden avhjälpas vi alla fel och brister i apparaten som bevisligen orsakats av materialfel eller dåligt arbete, genom reparation eller utbyte av felaktiga delar, alternativt utbyte av apparaten. Apparaten garanti-tid förlängs inte när ett garantiarbete utförts. Utbytta delar blir tillverkarens egendom. Kunden debiteras inte för frakt, emballage eller andra liknande kostnader till följd av en reklamation under garantin.
3. Skador som inte kan hänföras till tillverkaren täcks inte av garantin. Detta gäller speciellt för fel som orsakats av felaktig användning (t.ex. användning av fel ström eller spänning) eller underhåll samt genom normalt slitage. Garantien gäller inte heller reklamationer till följd av förkalkning (för avkalkning se användarinstruktionen), trasigt glas eller fel som endast har försumbar effekt på apparatens funktion.
4. Garantin upphör att gälla om reparationer utförts av tredje part som inte auktoriserats av tillverkaren och/eller om andra än originalreservdelar används.
5. Garantien gäller enbart i det land där apparaten inköpts. I händelse av reklamation under garantin skall hela apparaten återlämnas:
  - helst i originalförpackningen
  - med garantikortet ifyllt (se rutan) tillsammans med inköpsbevis/kvitto
  - beskrivning av felet
 till Melitta kundservice eller auktoriserat servicecenter eller till ert godkända inköpsställe.
6. Alla reklamationer för skadestånd och ersättning för följdskador orsakade av fel under denna garanti är undantagna, såvida inte tillverkarens ansvar för sådana skador fastställs i gällande lag.

Reklamationer under denna garanti som görs av den slutliga köparen, hänförliga till försäljningskontrakt/juridiska överenskommelser med säljaren, påverkas inte av denna garanti.

Melitta Haushaltsprodukte GmbH Co. KG  
Ringstraße 99  
D-32427 Minden  
Tyskland

## Melitta garanti

For denne kaffetrakteren gjælder følgende garantivilkår:

1. Garantien gjælder for en periode på 24 måneder fra køpsdato. Garantien gjælder kun dersom køpsdato er bekræftet af forhandlers stempel og signatur på garantikortet, eller ved forevisning af gyldig køpsbevis/kvittering.
  2. I løbet af garantiperioden vil vi udbedre alle defekter i apparatet som skyldes beviselige fejl fra vår side når det gjælder materiell og/eller utførelse, enten ved å reparere eller skifte ut defekte deler, eller ved å skifte ut hele apparatet. Apparats garantiperiode blir ikke utvidet ved at man fremsetter krav under garantien. Utskiftede deler tilfaller produsenten. Kunden vil ikke bli fakturert for frakt, pakking eller andre påløpte kostnader som oppstår som følge av at krav fremsettes under garantien.
  3. Skader som ikke hører inn under produsentens ansvarsområde dekkes ikke av garantien. Dette gjælder særlig krav som oppstår som følge av feilaktig bruk (f.eks. bruk av feil type strøm eller volt) eller vedlikehold, samt fra normal slitasje. Videre dekkes ikke garantien krav som oppstår som følge av forkalkning (for avkalkningstips se bruker-veiledningen), knust glass eller feil som kun har en ubetydelig innvirkning på verdien eller bruken av apparatet.
  4. Garantien faller bort dersom reparasjoner utføres av utenforstående som ikke er godkjent av produsenten og/eller dersom det brukes reservedeler som ikke er originalvare.
  5. Garantien er kun gyldig i det landet apparatet ble kjøpt. Ved garantikrav, vennligst lever inn hele apparatet
    - helst i originaleballsjen
    - med utfyllt garantikort (se esken ) og kjøpsbevis/kvittering samt
    - en beskrivelse av fejlen
 til Melitta kundservicecenter eller til et godkjent service-senter eller en godkjent forhandler.
  6. Alle andre krav og spesielt krav som gjælder skader og kompensasjon for indirekte skader som følge av denne garantien vil ikke godtas, med mindre produsentens ansvar fastslås av gjeldende lov.
- Krav under denne garantien fra den endelige kjøperen som følge av salgskontrakt/juridisk forhold til selgeren vil ikke berøres av denne garantien.

Melitta Haushaltsprodukte GmbH Co. KG  
Ringstraße 99  
D-32427 Minden  
Germany

## Melitta takuu

Kuluttajankauppa EHL 91

Myönnämme tälle kahvinkeittille takuun seuraavien ehtojen mukaisesti:

1. Takuu on voimassa 24 kuukauden ajan ostopäivämäärästä lukien. Takuu on voimassa vain, jos ostopäivämäärä vahvistetaan takuukortissa olevalla myyjän leimalla ja nimikirjoituksella tai vastaavalla ostotodistuksella/kuitilla.
  2. Takuu koskee takuuaikana todistettuja materiaali- ja valmistusvikoja. Takuu kattaa viallisten osien korjaamisen tai vaihtamisen tai koko laitteen vaihtamisen. Takuuvaatimuksen jättäminen ei pidennä takuuaikaa. Vaihdetuista osista tulee valmistajan omaisuutta. Asiakkaalta ei veloiteta takuuvaatimukseen liittyviä rahtikuluja, pakkauskuuluja tai muita satunnaisia kuluja.
  3. Takuu ei kata sellaisia vahinkoja, jotka eivät ole valmistajan vastuulla. Tämä koskee etenkin vääristä käyttöä (esimerkiksi vääriä virralla tai jännitteellä käyttöä), vääristä huollosta ja normaalista kulumisesta aiheutuvia takuuvaatimuksia. Takuu ei kata myöskään kalkkikertymiä (käyttöohjeessa on lisätietoja kalkkipuhdistuksesta), lasin rikkoutumista tai vikoja, joilla on vain vähäinen vaikutus laitteen arvoon tai toimintaan.
  4. Takuu raukeaa, jos korjauksia tekevät kolmannet osapuolet, joita valmistaja ei ole valtuuttanut tekemään korjauksia ja/tai jos käytetään muita kuin alkuperäisiä varaosia.
  5. Takuu pätee vain laitteen ostomaassa. Takuuvaatimuksen yhteydessä koko laite on palautettava
    - mielellään alkuperäisessä laatikossa
    - täytetyllä takuukortilla (katso laatikko) ja ostotodistuksella/kuitilla sekä
    - vian kuvauksella varustettuna
 Melittan asiakaspalvelukeskukseen tai valtuutetun jällemyyjän palvelukeskukseen.
  5. Kaikki muut takuuvaatimukset, etenkin korvausvaatimukset koskien seurannaisvahinkoja, tämän takuun puitteissa kielletään, ellei laki velvoita valmistajaa korvaamaan myös tällaisia vahinkoja.
- Ostajan ja myyjän väliset sopimukset/juridiset suhteet eivät vaikuta tähän takuuseen.

Melitta Haushaltsprodukte GmbH Co. KG  
Ringstraße 99  
D-32427 Minden  
Saksa

## Garancija

Garancija za ta izdelek velja pod naslednjimi pogoji:

1. Aparat je v garanciji 24 mesecev od datuma prodaje. Garancija velja samo, če je garancijski list z datumom prodaje ožigosan in podpisan od prodajalca ali na podlagi računa oziroma primernega potrdila o nakupu.
2. V času garancije odstranjujemo kakršnokoli napako na aparatu v smislu napak na materialu ali proizvodnih napak s tem, da poškodovane dele ali aparat zamenjamo z novimi. Napaka mora biti prijavljena v roku do 4 tednov po odkritju. Uveljavitev pravic, ki izhajajo iz garancije ne podaljšuje garancijskega roka aparata. Zamenjani deli preidejo v last proizvajalca. Stroški prevoza, pakiranja ali drugi stroški popravila se stranke ne tičejo.
3. Garancija ne velja za napake, ki jih ne povzroči proizvajalec. To velja predvsem za napake, nastale zaradi nepravilne uporabe (kot npr. zaradi previsokega ali prenizkega električnega toka ali napetosti) ali zaradi običajne obrabe. Garancija prav tako ne velja za napake nastale zaradi usedlin vodnega kamna (redno odstranjevanje kamna – glej napotke v navodilu za uporabo – je neizbežno za brezhibno pravilno in dolgo delovanje aparata). Garancija ne velja za razbito steklo ali napake, ki ne vplivajo ali zanemarljivo vplivajo na pravilno delovanje naprave.
4. Garancija preneha veljati, če napravo popravilja oseba, ki za to ni strokovno usposobljena in če se ne uporabijo originalni rezervni deli.
5. Garancija velja samo v državi, kjer ste aparat kupili. Za uveljavitev garancije prinesite aparat s seboj.
  - v originalnem ovitku, če je mogoče
  - z izpolnjenim garancijskim listom (glej ovitek) in potrdilom o prodaji in plačilu vključno z
  - opisom napake
  - na center storitev za stranke Melitta ali k pooblaščenemu prodajalcu.
6. Za pravice izven garancije velja zakonski rok največ 30 mesecev od datuma prodaje.
7. Druge pravice, še posebej pa zahteve za nadomestilo škode in škod samih, so nesprejemljive, če proizvajalec za njih ne odgovarja v skladu z ustreznim zakonom.

Ta garancija ne velja za uporabnika in pravico do nje na podlagi kupoprodajne pogodbe s prodajalcem.

Piskar d.o.o.  
Sneberska 138 B  
1260 Ljubljana-Polje

## Záruka firmy Melitta

Vedle ručení ze zákona poskytujeme na tento přístroj záruku za následujících podmínek:

1. Záruční lhůtou se zásadně rozumí doba 24 měsíců ode dne koupě. Záruka platí jen tehdy, je-li den koupě potvrzen razítkem a podpisem prodejce anebo předložením dokladu o zaplacení (účet).
2. Během záruční doby bezplatně odstraníme závady přístroje, vzniklé vadou materiálu či fabrikace. Plnění záruky spočívá v opravě nebo výměně vadných součástek či přístroje. Vyměněné součástky přecházejí do vlastnictví výrobce. Plnění záruky následuje bez účtování poplatků za dopravu, balení a ostatní vedlejší náklady.
3. Záruka se netýká vad vzniklých nesprávným zacházením/např. provoz s jiným napětím nebo druhem proudu/, nesprávnou údržbou ani vad vzniklých běžným opotřebením. Netýká se také závad, které nepodstatnou měrou snižují hodnotu nebo použitelnost přístroje.
4. Záruka zanikne zásahem osob výrobcem neautorizovaných nebo použitím nepůvodních součástek.
5. Reklamaci lze uplatnit jen ve státě, v kterém byl přístroj zakoupen. Budete-li reklamaci uplatňovat, zašlete prosím přístroj
  - pokud možno v původním obalu
  - s vyplněným záručním listem a dokladem o zaplacení
  - i s popisem reklamace službě zákazníkům firmy Melitta nebo autorizovaným opravnám či prodejnám.
6. Není-li výrobcí zvláštním předpisem stanoveno jinak, je uplatnění ostatních nároků – zejména nároku náhrady škody včetně škod následných – vyloučeno.

Práva spotřebitele uplatnit reklamaci ve smyslu Občanského zákona ČR zůstávají touto zárukou nedotčena.

Melitta ČR s.r.o.  
Radlická 1/19  
150 00 Praha 5

## Melitta garancia

Erre a készülékre fogyasztóinknak az alábbi feltételek mellett nyújtunk garanciát.

1. A garancia a vásárlás dátumától számított 24 hónapra belül érvényes. A garancia csak akkor lép életbe, ha a vásárlás dátumát a kereskedő a garanciakártyán (lásd a csomagolás tetéjét) pecséttel és aláírással, vagy a fogyasztó a vételi bizonylatot bemutatásával igazolja.
2. A garanciális időn belül díjmentesen megszüntetjük a készülék minden olyan bizonyított meghibásodását, amely anyag- vagy gyártási hiba miatt lépett fel. A garancia teljesítmény a készülék hibás részeinek megjavításával vagy ceseréjével történik. A garancia igénybe vételével a garanciális idő tartama nem hosszabbodik meg. A kicserélt alkatrészek a gyártó tulajdonába mennek át. A garancia teljesítmény magában foglalja a szállítási, csomagolási és egyéb mellék-költségeket.
3. A garancia nem vonatkozik a gyártónak nem felróható meghibásodásokra: első sorban a szakszerűtlen kezelés vagy karbantartás (pl. üzemeltetés nem megfelelő fajtájú vagy feszültségű árammal) vagy a használatból adódó kopás. Ugyancsak kivételt képeznek a vízkövesedésből eredő meghibásodások (a készülék hibátlan működéséhez rendszeres vízkötelenítés – lásd a használati utasításban írtakat – szükséges). A garancia nem vonatkozik az üvegtörésre vagy olyan meghibásodásokra, amelyek a készülék értékét vagy használhatóságát csak kis mértékben érintik.
4. A garancia megszűnik, ha nem a gyártó által meghatalmazott harmadik személyek javítják a készüléket, illetve ha a javítás során nem eredeti, gyári alkatrészeket használnak.
5. A garancia csak abban az országban érvényes, ahol a készüléket vásárolta. Amennyiben garanciális igény lép fel, küldje a készüléket
  - lehetőleg az eredeti csomagolásban
  - a kitöltött garancialevéllel (lásd a csomagolást) és a vételi bizonylattal
  - valamint a reklamáció leírásával
 a Melitta központi vevőszolgálatához vagy felhatalmazott szaküzletébe.
6. Amennyiben nincs törvényesen kötelező érvényű előírás a gyártó anyagi felelősségére, a fentiekben túlmenően mindennemű követelés – különösképpen a kártérítési követelésekre, ideértve a járulékos kárral kapcsolatos követeléseket is – kizárt.

A garancia nem érinti a fogyasztó, az adásvételi szerződésen alapuló, eladóval szembeni garanciális igényeit.

Melitta Haushaltsprodukte GmbH & Co. KG  
Ringstraße 99  
D-32427 Minden  
Germany

### Központi vevőszolgálat

Aspico Kft.  
Puskás Tivadar u.4  
9027 Győr

**Ausztria:**  
Melitta Ges.mbh  
Münchner Bundesstraße 131  
5021 Salzburg  
Telefon: +43(0)6 62 / 43 95 11-0

## Εγγύηση Melitta

Για αυτή τη συσκευή χορηγείτε εγγύηση στον καταναλωτή σύμφωνα με τους παρακάτω όρους:

1. Η εγγύηση έχει ισχύ για διάστημα 24 μηνών από την ημερομηνία αγοράς. Η εγγύηση ισχύει μόνον τότε, όταν η ημερομηνία αγοράς αποδεικνύεται με την υπογραφή και τη σφραγίδα του πωλητή επάνω στο έντυπο της εγγύησης (βλέπε άνω μέρος της συσκευασίας) ή με την προσκόμιση της αποδείξης αγοράς.
  2. Στη διάρκεια της εγγύησης αποκαθιστούμε δωρεάν όλα τα τυχόν προβλήματα της μηχανής που αποδειγμένα οφείλονται σε αστοχία υλικών ή κατασκευαστικά λάθη, τα οποία υφίστανται ήδη τη στιγμή της αγοράς. Για το λόγο αυτό οι τυχόν βλάβες θα πρέπει να μας γνωστοποιηθούν εντός 4 εβδομάδων από τη διαπίστωση των βλαβών. Η παροχή της εγγύησης πραγματοποιείτε με την αποκατάσταση λειτουργίας της μηχανής ή με την αντικατάσταση ελαττωματικών μερών ή και της συσκευής. Με την επίκληση της εγγύησης δεν παρατείνεται ο χρόνος εγγύησης της συσκευής. Τα μέρη που αντικαθίστανται περιέχονται στην ιδιοκτησία του κατασκευαστή. Η παροχή εγγύησης συμπεριλαμβάνει τα έξοδα μεταφοράς, συσκευασίας και λοιπά έξοδα.
  3. Ελαττώματα που δεν οφείλονται στον κατασκευαστή εξαιρούνται της εγγύησης. Αυτό ισχύει ιδιαίτερα για ελαττώματα που οφείλονται σε κακή συντήρηση ή κακό χειρισμό της συσκευής (όπως π.χ. λειτουργία με λάθος ρεύμα ή τάση ρεύματος) ή αυτά που οφείλονται σε φυσιολογικές λειτουργικές φθορές. Ακόμη εξαιρούνται της εγγύησης βλάβες που οφείλονται στα άτομα (τακτική απασβέστωση – βλέπε οδηγίες χρήσεως – είναι απαραίτητη για μια χωρίς προβλήματα λειτουργία της συσκευής). Η εγγύηση δεν περιλαμβάνει σπάσιμο υάλινων μερών ή ελαττώματα που απομεινώνουν ελάχιστα την αξία της συσκευής.
  4. Η εγγύηση παύει να ισχύει με την επέμβαση ενός μη εξουσιοδοτημένου από την κατασκευαστρια τρίτου ή με τη χρήση μη αυθεντικών ανταλλακτικών.
  5. Η εγγύηση έχει ισχύ μόνο στη χώρα που αγοράστηκε η συσκευή. Σε περίπτωση χρήσης της εγγύησης παρακαλούμε να αποστείλετε τη συσκευή
    - Όσο αυτό είναι δυνατό στην αρχική της συσκευασία
    - Με συμπληρωμένη την κάρτα εγγύησης (βλέπε συσκευασία) και την απόδειξη αγοράς όπως επίσης και
    - Την περιγραφή της τυχόν βλάβης
    - Στο κεντρικό σέρβις της Νεμίουα ή σε κάποιο εξουσιοδοτημένο κατάστημα.
  6. ι απαιτήσεις που απορρέουν από αυτή την εγγύηση παραγράφονται το αργότερο σε 30 μήνες μετά την ημερομηνία αγοράς της συσκευής.
  7. Επιπλέον απαιτήσεις κάθε μορφής – ιδιαίτερα αποζημιώσεις και αστική ευθύνη – αποκλείονται, όσο μια τέτοια ευθύνη του κατασκευαστή δεν επιβάλλεται αναγκαστικά από τη νομοθεσία.
- ι τυχόν επιπλέον απαιτήσεις του αγοραστή από τη σύμβαση πώλησης με τον πωλητή δεν επηρεάζονται από αυτήν την εγγύηση.

Melitta Haushaltsprodukte GmbH & Co. KG  
Ringstraße 99  
D-32427 Minden

Κεντρική εξυπηρέτηση πελατών

<b>Zentralkundendienst</b>	<b>Österreich</b>
<b>Deutschland</b>	Melitta GmbH
Melitta-Zentralkundendienst	Münchner Bundesstraße 131
Melittastraße 44	5021 Salzburg
32427 Minden	<b>Schweiz</b>
Ersatzteilbestellung:	Melitta GmbH, Abt.
Tel: +49(0)5 71 / 86 - 18 52 / 3	Kundendienst
Fax: +49(0)5 71 / 86 12 10	4622 Egerkingen
	Tel: +41(0)62 / 3 88 98 30

## Garancija tvrtke Melitta

Za ovaj aparat odobravamo potrošaču garanciju prema slijedećim uvjetima:

- Garancija traje 24 mjeseca od datuma kupnje. Stupa na snagu samo onda ako je datum kupnje potvrđen pečatom i potpisom trgovca na garantnom listu ili uz predočenje računa o kupnji.
- U garantnom roku otklanjamo besplatno sve dokazane nedostatke na uređaju, ukoliko se radi o greškama u materijalu ili tvorničkim greškama koje su već postojale u trenutku kupnje. O takvim nas nedostacima treba obavijestiti u roku od četiri tjedna po njihovom otkriću. Garancijska usluga vrši se popravkom ili zamjenom dijelova s greškom ili cijelog uređaja. Korištenje prava na garanciju ne produljuje garantni rok za taj uređaj. Zamijenjeni dijelovi prelaze u vlasništvo proizvođača. Garancijska usluga obuhvaća preuzimanje troškova prijevoza, pakiranja i ostalih sporednih troškova.
- Nedostaci koje nije skrivio proizvođača izuzimaju se iz garancije. Ovo vrijedi prije svega za nedostatke do kojih dođe zbog nestručnog održavanja ili rukovanja (npr. rad sa pogrešnom vrstom struje ili napona) ili trošenja uslijed upotrebe. Iz garancije se isto izuzimaju štete koje nastanu ovapnjenjem (za uređan rad aparata potrebno je redovito odstranjivanje kamenca – vidi te upozorenja na uputama za rukovanje). Garancija ne obuhvaća lom stakla ili nedostatke koji tek neznatno umanjuju vrijednost ili upotrebljivost aparata.
- Garancija prestaje važiti ako na aparatu vrši zahvate osoba koju nije ovlasio proizvođača ili ukoliko se koriste neoriginalni rezervni dijelovi.
- Garancija vrijedi samou državi u kojoj je aparat kupljen. ukoliko nastanu problemi s aparatom za vrijeme trajanja garancije, molimo da aparat pošaljete :
  - Po mogućnosti u originalnoj kutiji
  - S popunjenim garantnim listom i potvrdom o kupnji (kopija računa)
  - S kratkim opisom nedostatka
  - Centralnom servisu Melitta ili ovlaštenom specijali ziranom trgovcu
- Zahtjevi po ovoj garanciji zastarijevaju najkasnije 24 mjeseca nakon kupnje
- Svi daljnji zahtjevi bilo koje vrste – osobito zahtjevi za nadoknadu štete, te posljedne štete- su isključeni ukoliko odgovornost proizvođača nije zakonski propisana.

Ova garancija nama utjecaja na jamstvene zahtjeve potrošača iz kupoprodajnog ugovora s prodavačem.

Melitta Haushaltsprodukte GmbH & Co. KG;  
Ringstraße 99,  
D-32427 Minden / Germany

Međimurka dd Trg Republike 6 40000  
ČAKOVEC/HRVATSKA

## Záručná

Na kávovar dávame záruku s týmito podmienkami:

- Záručná doba je 24 mesiacov odo dňa zakúpenia výrobku. Záruka platí iba v prípade, ak je dátum kúpy výrobku vyznačený na záručnom liste a potvrdený pečiatkou a podpisom predávajúceho alebo ak ho možno preukázať predložením príslušného potvrdenia o kúpe, resp. pokladničného bloku.
- Počas záručnej doby odstránime všetky preukázateľné výrobné a materiálové chyby, ktoré mal výrobok v čase kúpy, a to buď opravou, resp. výmenou chybných častí alebo výmenou celého výrobku. Reklamácia nám musí byť zaslaná do 4 týždňov od zistenia závady. Záručná doba výrobku sa nepredlžuje z dôvodu uplatnenia záruky. Vymenené časti sa stávajú vlastníctvom výrobcu. Zákazníkovi sa neúčtujú dopravné náklady, náklady na balenie ani žiadne iné náklady spojené s reklamáciou.
- Záruka sa nevzťahuje na chyby, za ktoré výrobca nenesie žiadnu zodpovednosť. Týka sa to najmä reklamácií chýb vzniknutých nesprávnym používaním (napr. prevádzkovaním výrobku v sieti s inou než odporúčanou hodnotou napätia či prúdu) alebo údržbou výrobku a takisto aj bežným opotrebovaním. Záruka sa ďalej nevzťahuje na reklamácie chýb vyplývajúcich zo vzniku usadenín (postup na odstránenie vodného kameňa je uvedený v príručke užívateľa) či rozbitia skla ako aj chýb, ktoré majú zanedbateľný vplyv na hodnotu, resp. prevádzku výrobku.
- Platnosť záruky sa skončí v prípade, ak opravu vykoná tretia strana, ktorá nemá od výrobcu oprávnenie na vykonávanie záručných opráv a/alebo ak použité náhradné diely nie sú originály od výrobcu.
- Záruka platí iba v štáte, v ktorom bol výrobok zakúpený. V prípade reklamácie odošlite, prosím, kompletný výrobok
  - podľa možnosti v pôvodnom balení
  - s vyplneným záručným listom (viď balenie) a potvrdením o kúpe/pokladničným blokom
  - popisom chyby
  - do Servisného strediska spoločnosti Melitta, autorizovaného servisu alebo autorizovanému predajcovi, u ktorého ste výrobok zakúpili.
- Práva vyplývajúce z tejto záruky sa premlčia najneskôr po uplynutí 30 mesiacov odo dňa kúpy výrobku.
- Všetky ostatné práva, najmä právo na náhradu škodu a právo na náhradu následných škôd vyplývajúcich z tejto záruky sa pripúšťajú jedine v prípade, ak príslušnú zodpovednosť výrobcu určuje záväzný zákonný predpis.

Táto záruka nemá žiaden vplyv na práva vyplývajúce z tejto záruky koncového zákazníka na základe kúpno-predajnej zmluvy/právneho vzťahu s predajcom.

Melitta ČR s.r.o.,  
Radlická 1/19,  
150 00 Praha 5